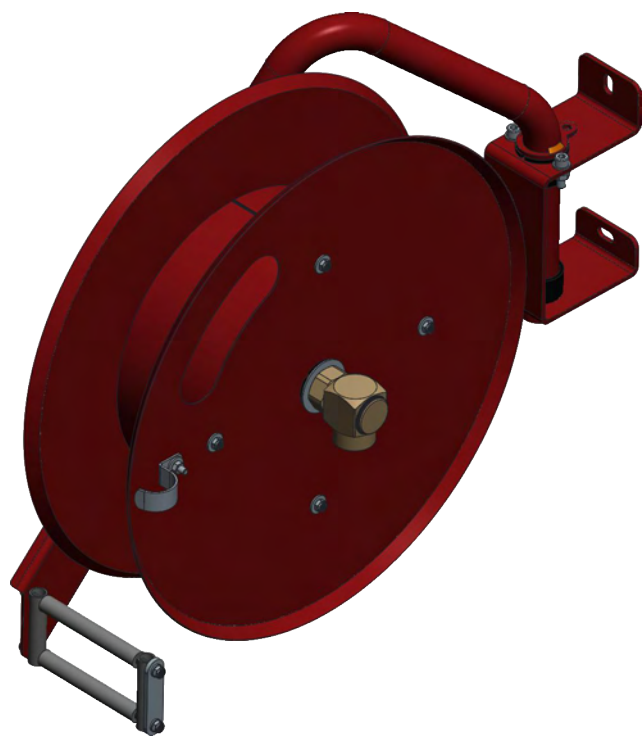
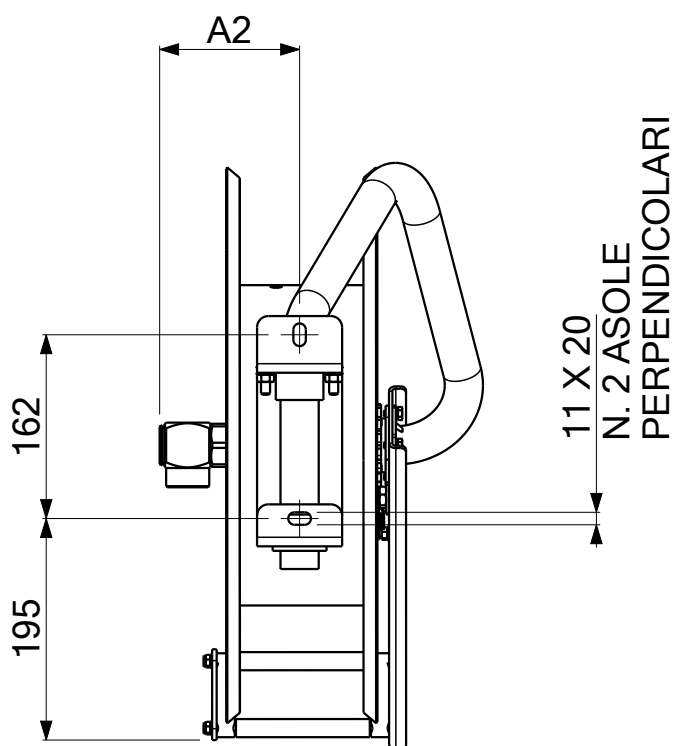
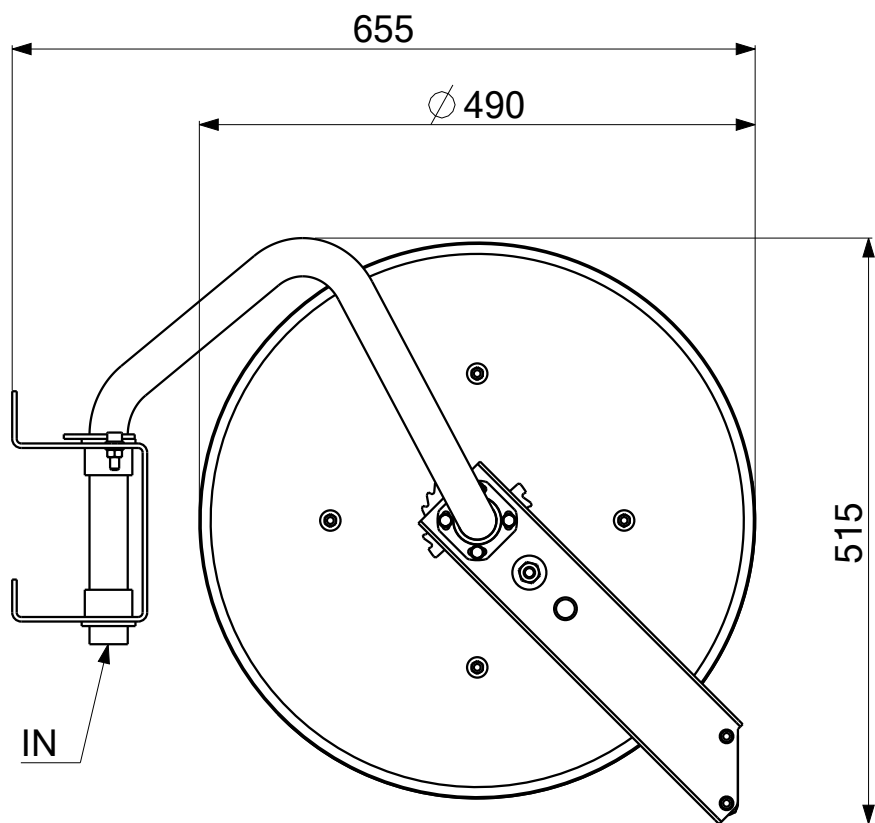
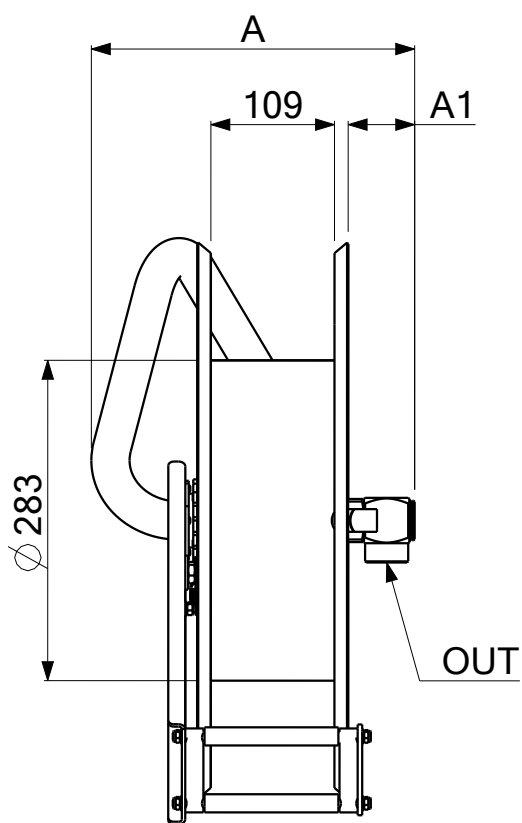


# AUTO A7 GIREVOLE

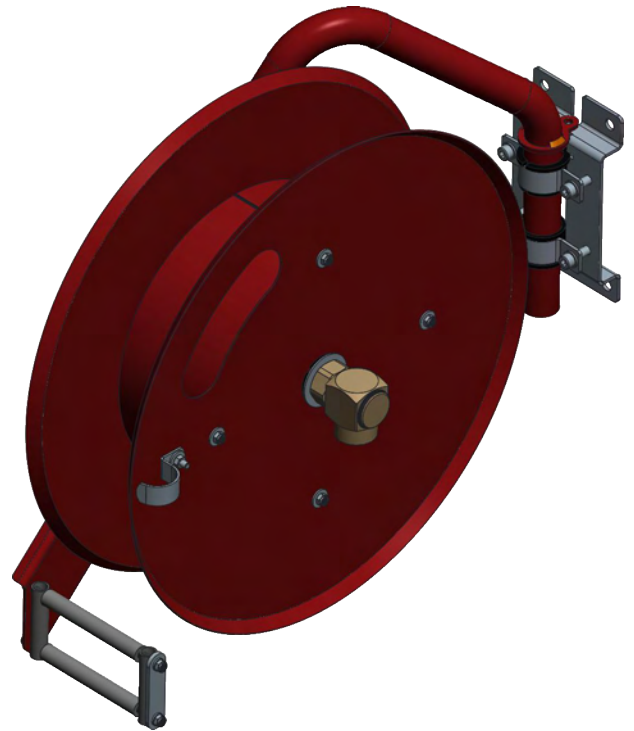
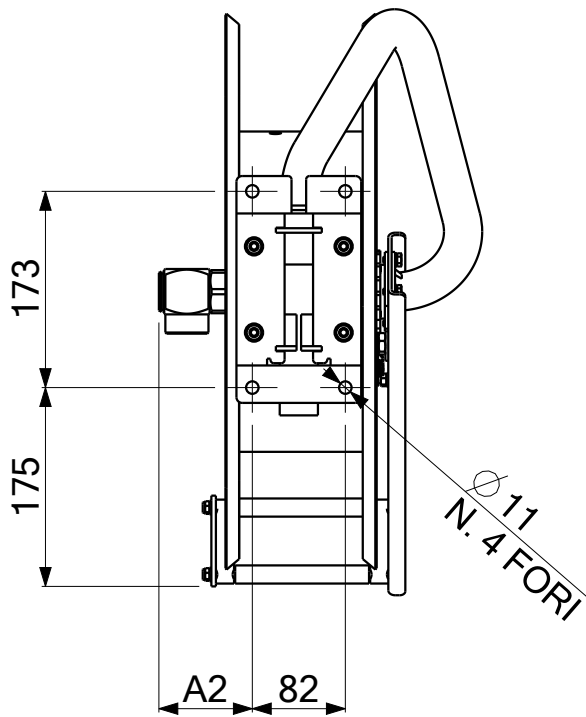
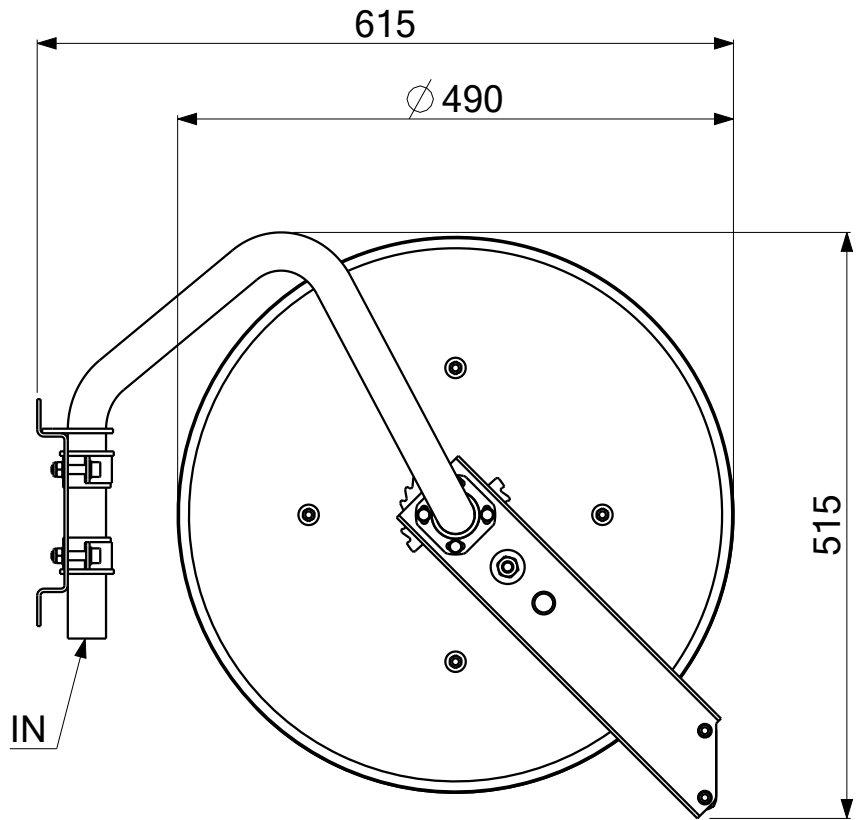
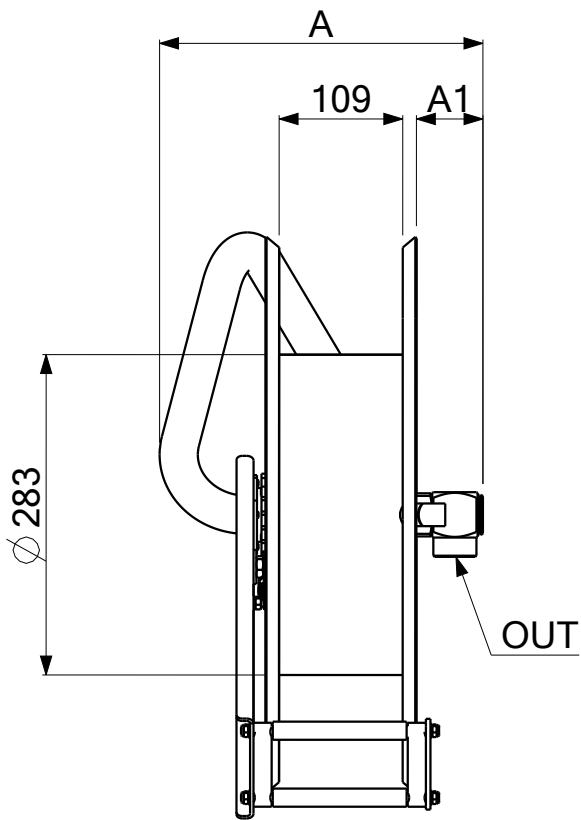
## REV. A



Codice <i>Code</i>	Lunghezza e diametro tubo consigliati <i>Recommended hose length and diameter</i>	Raccordi <i>Connection</i>		Pressione <i>Pressure</i>	Temperatura massima <i>Maximum temperature</i>	Dimensioni <i>Dimensions (mm)</i>			<i>Peso</i> <i>Weight</i>
		IN	OUT			A	A1	A2	
531.008.A	10 m - Ø 1" 15 m - Ø 3/4"	M 1"	F 1"	30	80	285	60	125	14
533.008.A			M 1"			P. 4	120	295	

# AUTO A7 FISSO

## REV. A



Codice <i>Code</i>	Lunghezza e diametro tubo consigliati <i>Recommended hose length and diameter</i>	Raccordi <i>Connection</i>		Pressione <i>Pressure</i>	Temperatura massima <i>Maximum temperature</i>	Dimensioni <i>Dimensions (mm)</i>			<i>Peso</i> <i>Weight</i>
		IN	OUT			A	A1	A2	
531.008.A	10 m - $\phi$ 1"	M 1"	F 1"	30	80	285	60	85	14
533.008.A	15 m - $\phi$ 3/4"		M 1"			P. 5	120	295	