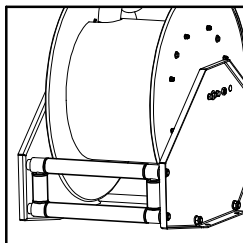
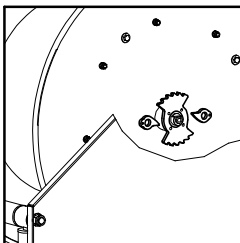
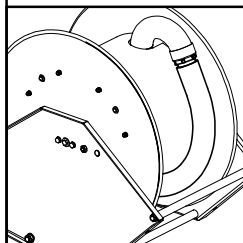
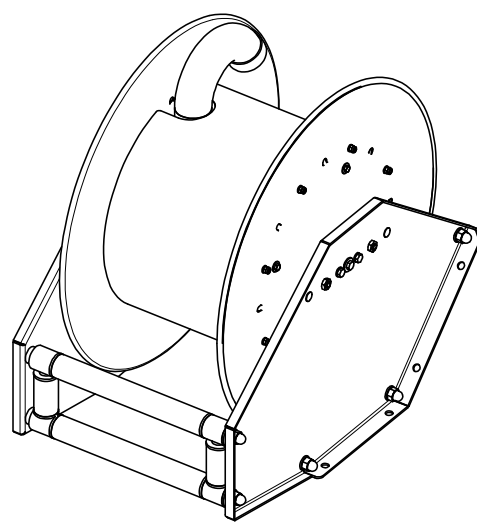
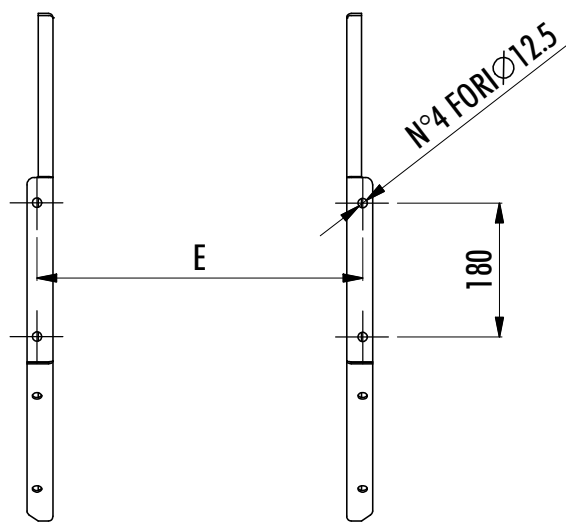
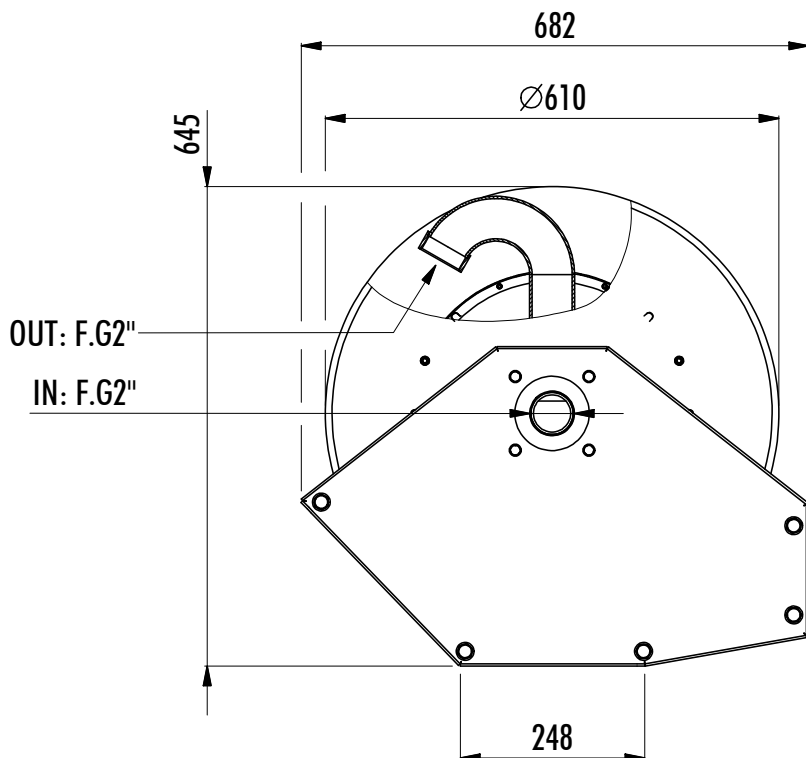
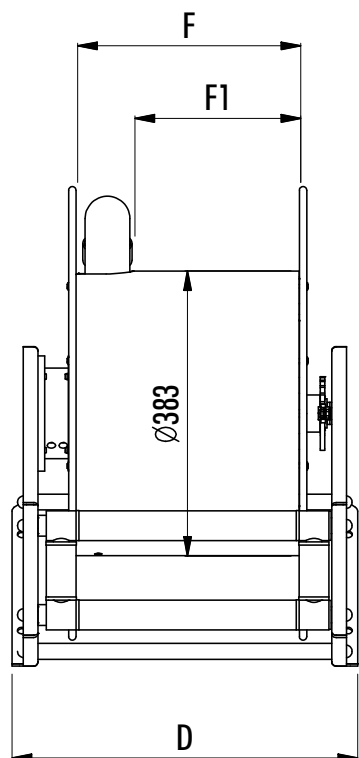


AUTO A10/A11 - POS. A

VERSIONE : 03



Montaggio tubo facilitato
Easily installable hose

Sistema di bloccaggio rullo in acciaio
Steel reel stop

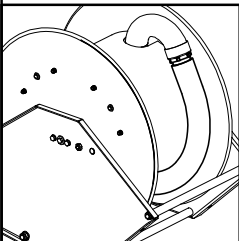
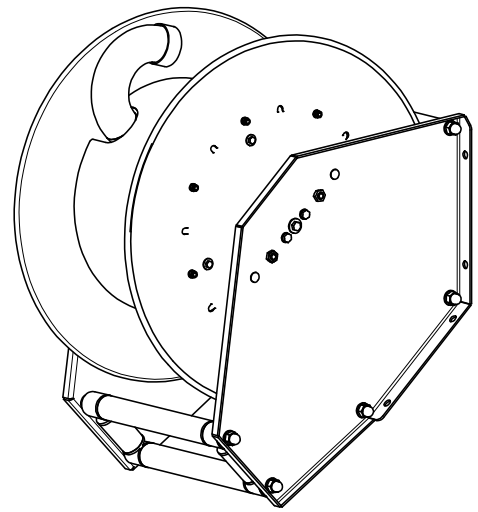
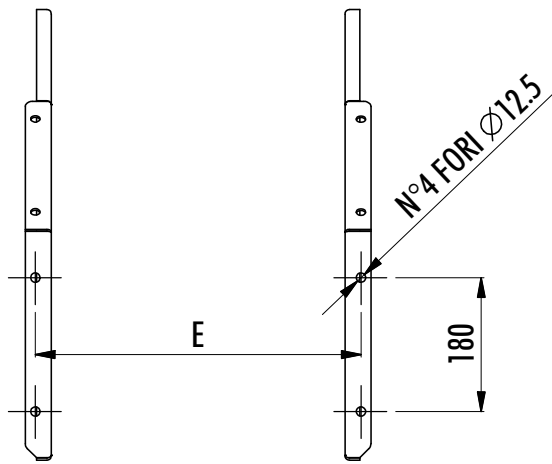
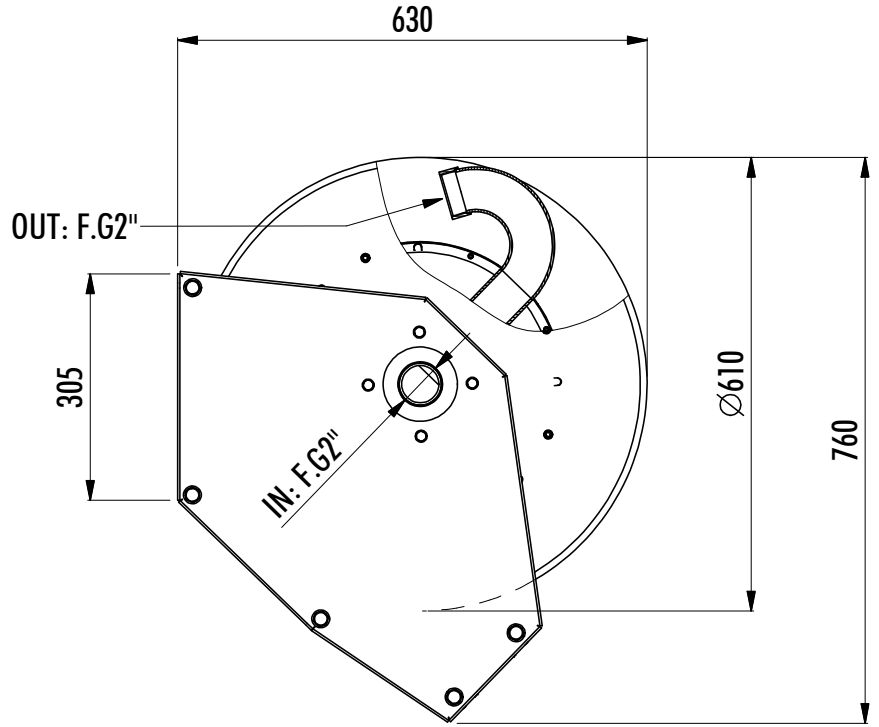
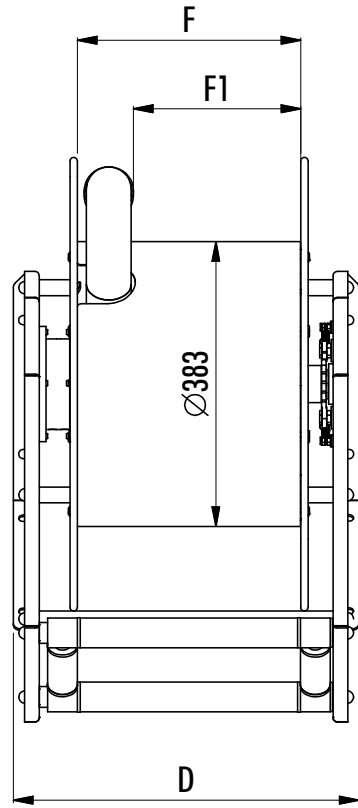
Rulli guidatubo rinforzati
Strong rolls with hose guide

Codice Code	Modello Model	B A R	Lunghezza e diametro tubo consigliati Recommended hose length and diameter	Dimensioni Dimensions				Peso Weight
				D	E	F	F1	
520.010.A	AUTO A10	20	10 m - Ø 2"	467	438	300	223	58 Kg
520.015.A	AUTO A11	20	15 m - Ø 2"	592	563	425	348	64 Kg

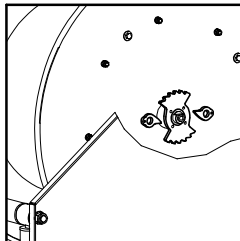
Codice Code	Metri di tubo riavvolgibili calcolati su diversi diametri esterni in pollici e millimetri Metres of hose, with can be rewinded, calculated on different external diameters in inches and millimeters																											
	Ø 1"1/4					Ø 1"1/2					Ø 2"					Ø 2"1/2												
	40	41	42	43	44	45	46	47	48	49	50	53	54	55	56	58	59	60	61	63	64	65	68	69	70	73	74	75
520.010.A	19	19	19	14	14	12	12	12	12	12	11	11	11	11	10	10	10	10	10	10	8	5	5	5	5	5	5	4
520.015.A	18	18	18	18	18	18	18	18	18	18	19	19	17	17	17	17	16	16	16	16	15	8	8	8	6	6	6	6

AUTO A10/A11 - POS. B

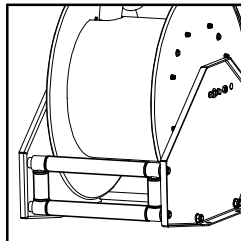
VERSIONE : 03



Montaggio tubo facilitato
Easily installable hose



Sistema di bloccaggio rullo in acciaio
Steel reel stop



Rulli guidatubo rinforzati
Strong rolls with hose guide

Codice Code	Modello Model	B A R	Lunghezza e diametro tubo consigliati Recommended hose length and diameter	Dimensioni Dimensions				Peso Weight
				D	E	F	F1	
520.010.A	AUTO A10	20	10 m - Ø 2"	467	438	300	223	58 Kg
520.015.A	AUTO A11	20	15 m - Ø 2"	592	563	425	348	64 Kg

Codice Code	Metri di tubo riavvolgibili calcolati su diversi diametri esterni in pollici e millimetri Metres of hose, which can be rewinded, calculated on different external diameters in inches and millimeters																											
	Ø 1"1/4							Ø 1"1/2							Ø 2"							Ø 2"1/2						
	40	41	42	43	44	45	46	47	48	49	50	53	54	55	56	58	59	60	61	63	64	65	68	69	70	73	74	75
520.010.A	19	19	19	14	14	12	12	12	12	11	11	11	11	10	10	10	10	10	10	8	5	5	5	5	5	5	5	4
520.015.A	18	18	18	18	18	18	18	18	18	19	19	17	17	17	17	16	16	16	16	15	8	8	8	6	6	6	6	6