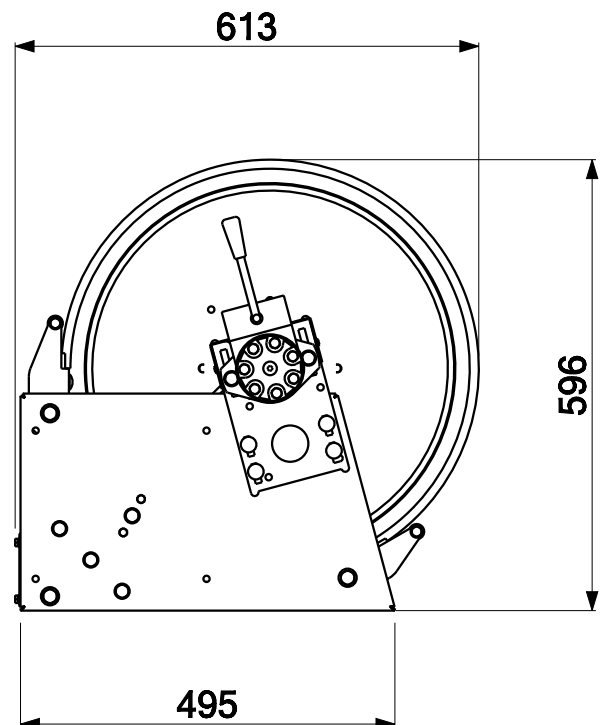
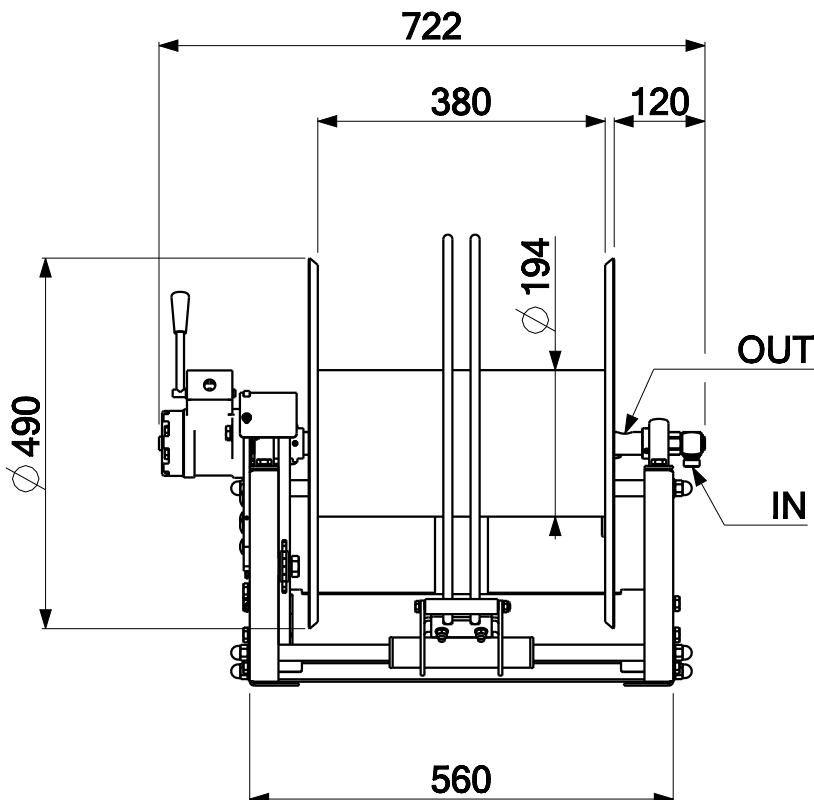
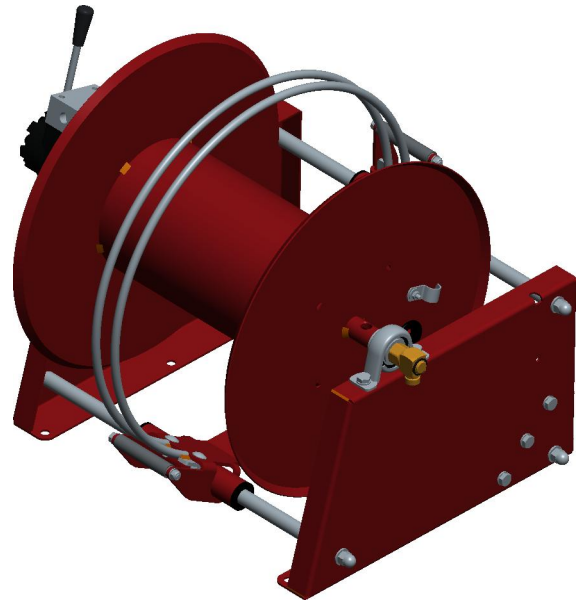
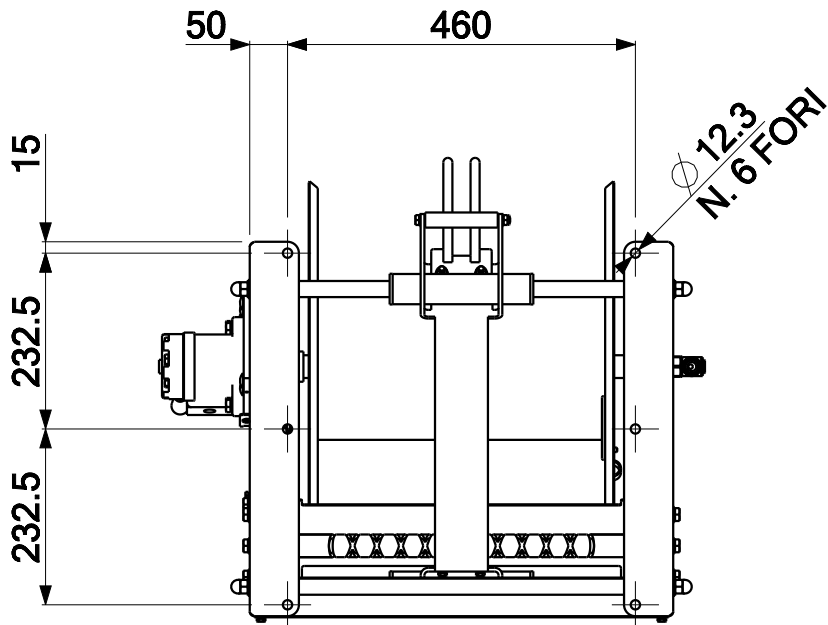


# MAGNUM "GTO"

(REV. C)



Nota: le illustrazioni e i dati tecnici qui riportati si intendono a titolo indicativo e non sono vincolanti. Per ulteriori specifiche non esitate a contattarci  
 Note: the pictures and technical data provided here are intended purely as an indication and are not binding. For further specifications feel free to contact us

Codice Code	Lunghezza e diametro tubo consigliati  Recommended hose length and diameter	Raccordi Connection		Pressione Pressure  bar	Motorizzazione Motorization  CC	Temperatura massima Maximum temperature  °C	Peso Weight  kg
		IN	OUT				
330.150.G	160 m - $\phi$ 3/8	M. 1/2	F. 3/8	250	100	120	57