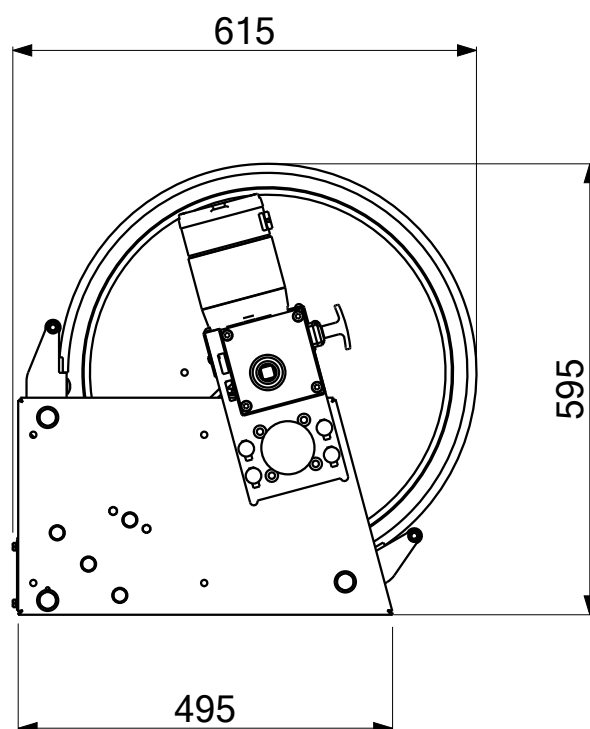
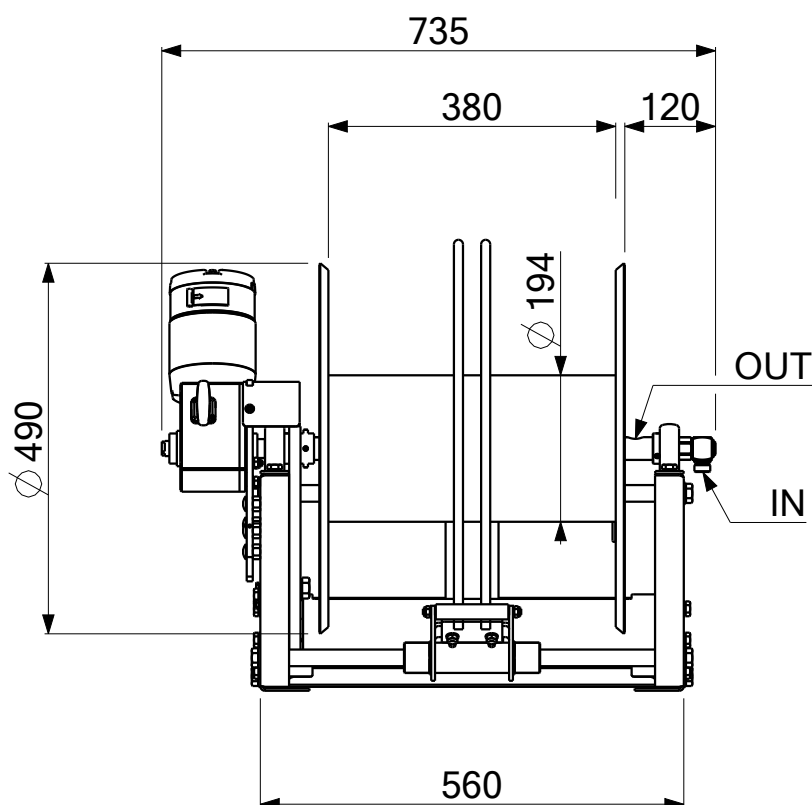
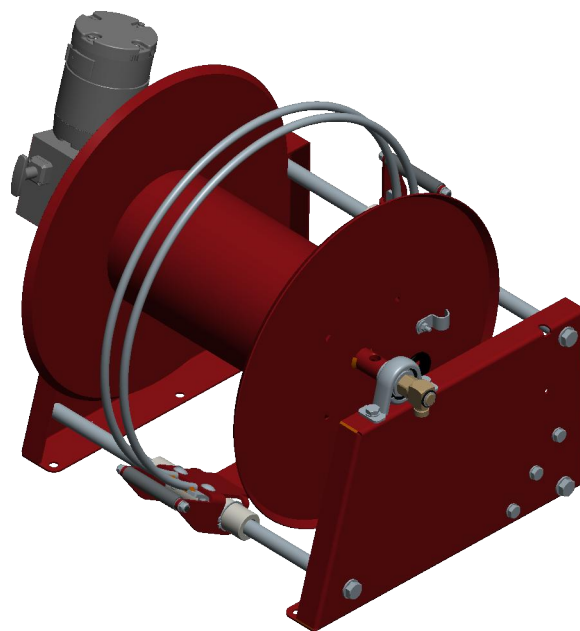
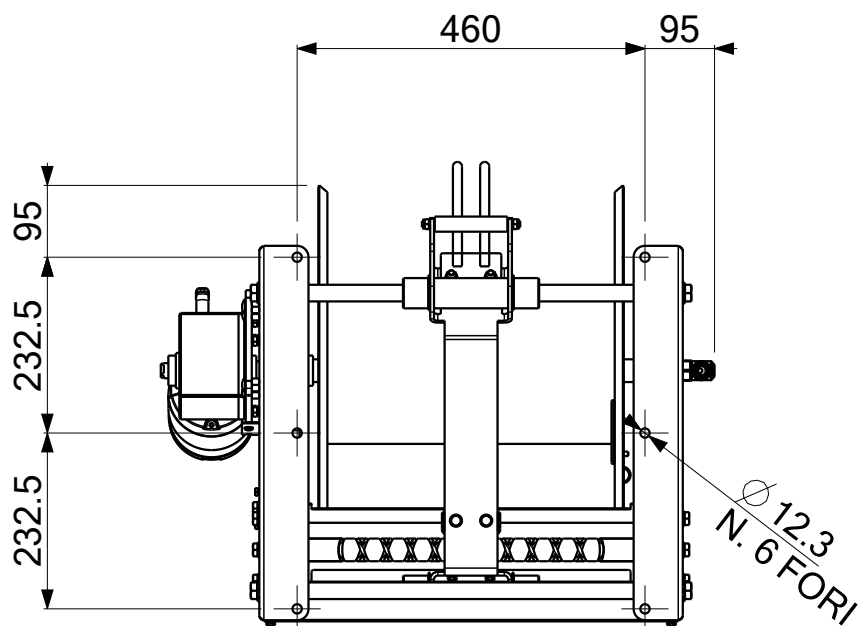


MAGNUM "GTE"

(REV. D)

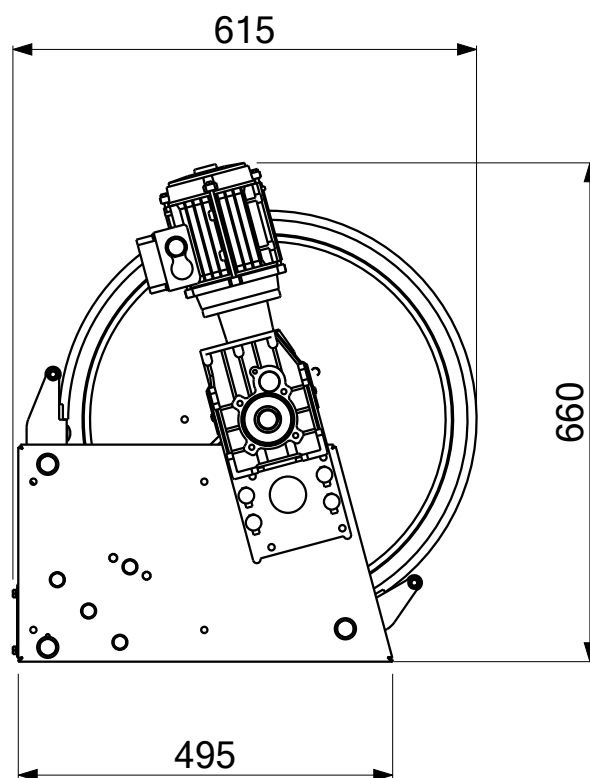
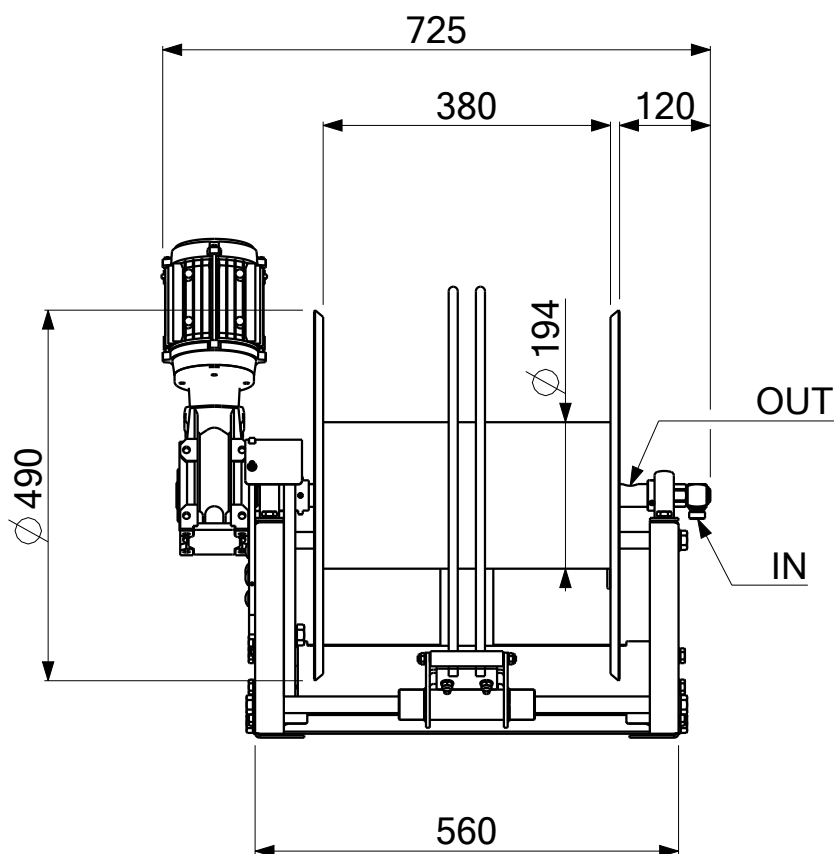
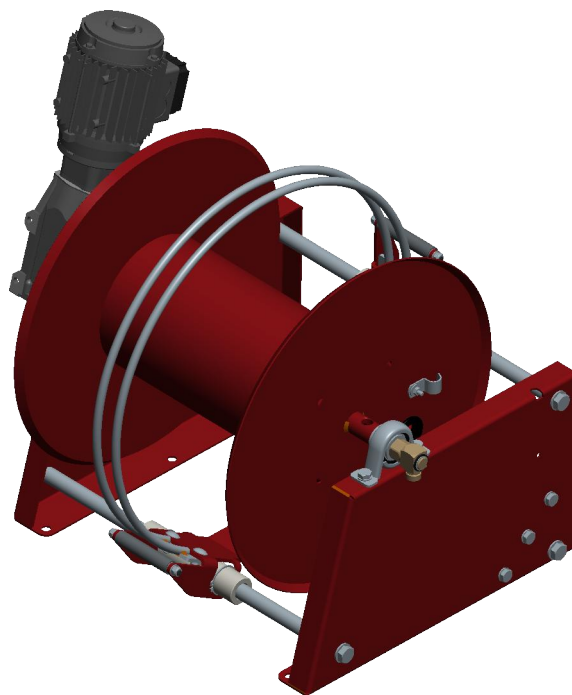
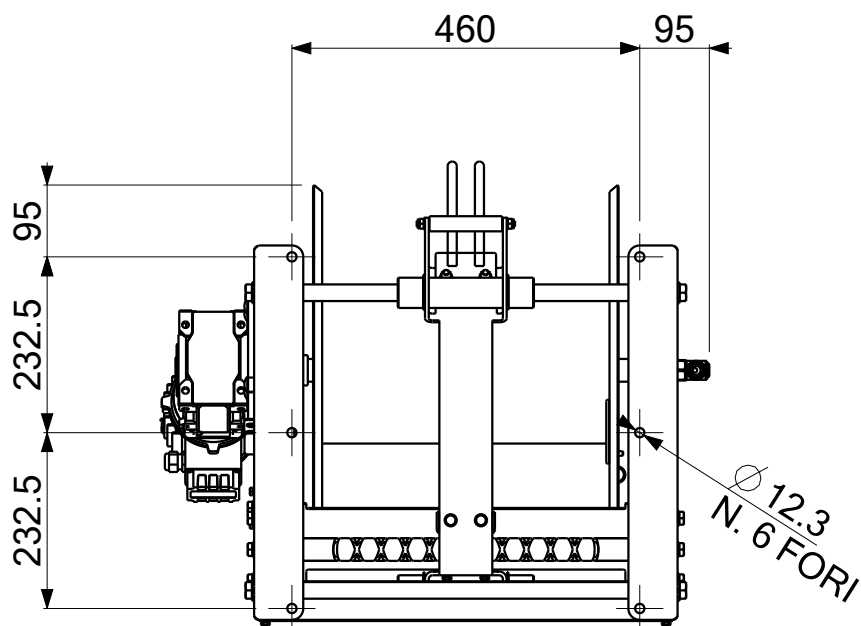


Nota: le illustrazioni e i dati tecnici qui riportati si intendono a titolo indicativo e non sono vincolanti. Per ulteriori specifiche non esitate a contattarci
 Note: the pictures and technical data provided here are intended purely as an indication and are not binding. For further specifications feel free to contact us

Codice Code	Lunghezza e diametro tubo consigliati Recommended hose length and diameter	Raccordi Connection		Pressione Pressure bar	Motorizzazione Motorization volt	Temperatura massima Maximum temperature °C	Peso Weight kg
		IN	OUT				
310.150.G	160 m - Ø 3/8	M. 1/2	F. 3/8	250	12 (30 rpm)	120	57
312.150.G					24		
320.150.G					12 (60 rpm)		

MAGNUM "GTE"

(REV. D)



Nota: le illustrazioni e i dati tecnici qui riportati si intendono a titolo indicativo e non sono vincolanti. Per ulteriori specifiche non esitate a contattarci
 Note: the pictures and technical data provided here are intended purely as an indication and are not binding. For further specifications feel free to contact us

Codice Code	Lunghezza e diametro tubo consigliati Recommended hose length and diameter	Raccordi Connection		Pressione Pressure bar	Motorizzazione Motorization volt	Temperatura massima Maximum temperature °C	Peso Weight kg
		IN	OUT				
314.150.G	160 m - \varnothing 3/8	M. 1/2	F. 3/8	250	230 / 400	120	61