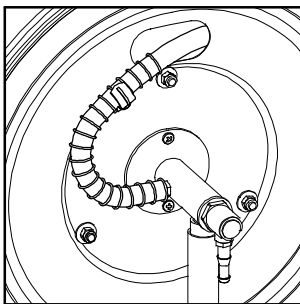
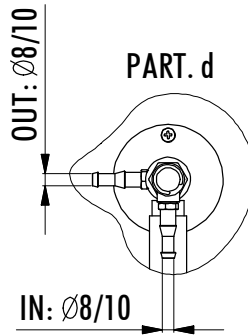
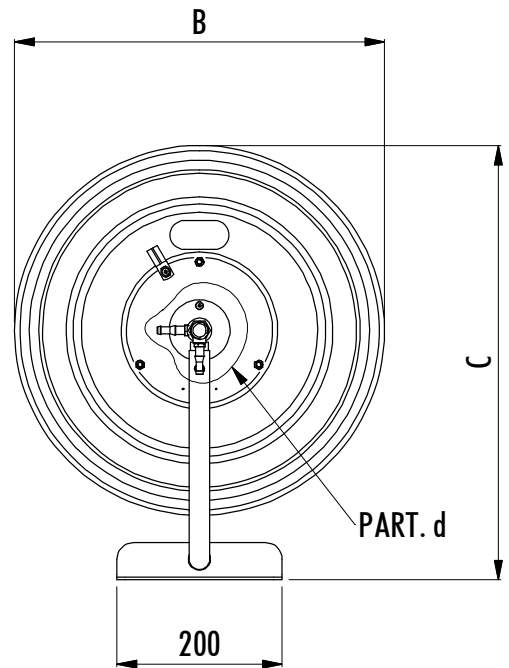
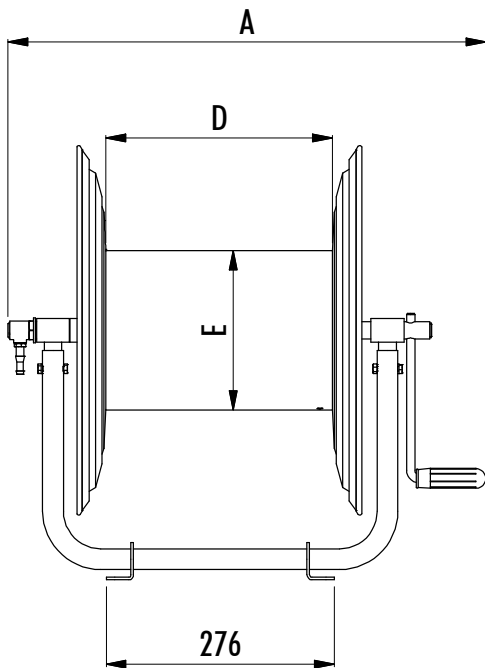
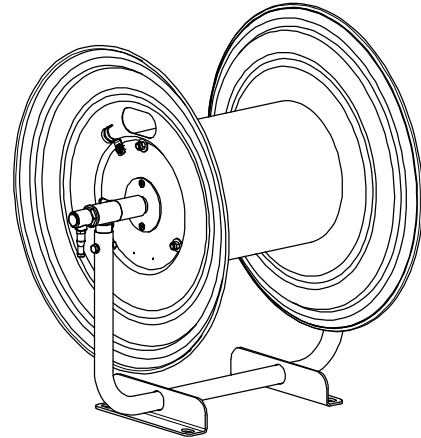
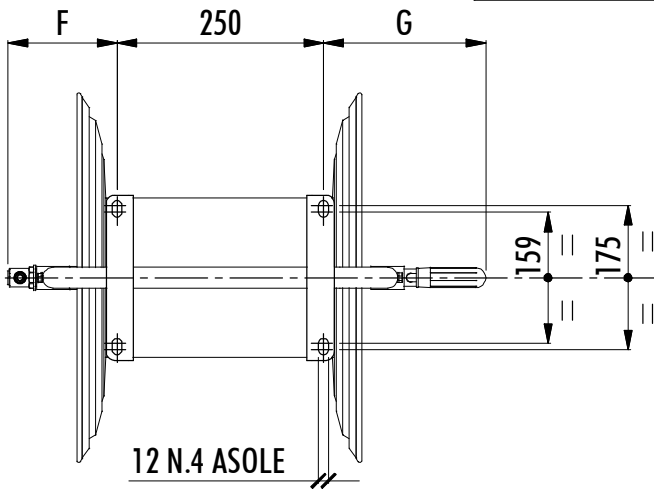
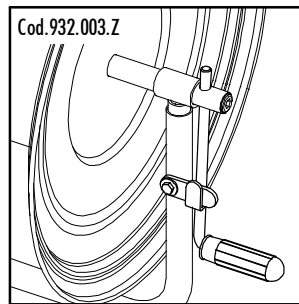


STAFFA

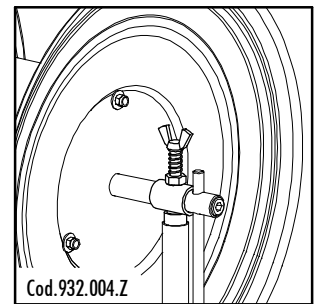
VERSIONE : 05



Montaggio tubo facilitato
Easily installable hose



Bloccaggio rullo (optional)
Reel stop (optional)



Frizione (optional)
Clutch (optional)

Codice verniciato Code painted	Codice zincato Code galvanized	BAR	Lunghezza e diametro tubo consigliati Recommended hose length and diameter	Dimensioni Dimensions							Metri di tubo riavvolgibili calcolati su diversi diametri esterni in pollici e millimetri Metres of hose, with can be rewinded, calculated on different external diameters in inches and millimeters									Peso Weight
				A	B	C	D	E	F	G	Ø 5/16			Ø 3/8			Ø 1/2			
											14	15	16	17	18	19	20	21	22	
200.050.M	200.050.Z	50	50 m - Ø 8x15	480	Ø381	493	174	Ø145	82	148	72	72	52	54	44	40	40	30	30	4.8 Kg
210.050.M	210.050.Z	50	50 m - Ø 10x18	480	Ø448	526	174	Ø194	82	148	103	90	84	65	65	60	60	45	45	5.8 Kg
210.100.M	210.100.Z	50	100 m - Ø 10x18	580	Ø448	526	274	Ø194	132	198	172	134	130	109	100	95	77	70	65	6.4 Kg
210.150.M	210.150.Z	50	150 m - Ø 10x18	680	Ø448	526	374	Ø194	182	248	232	187	175	142	136	110	105	101	95	7 Kg