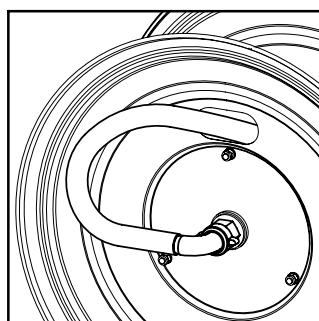
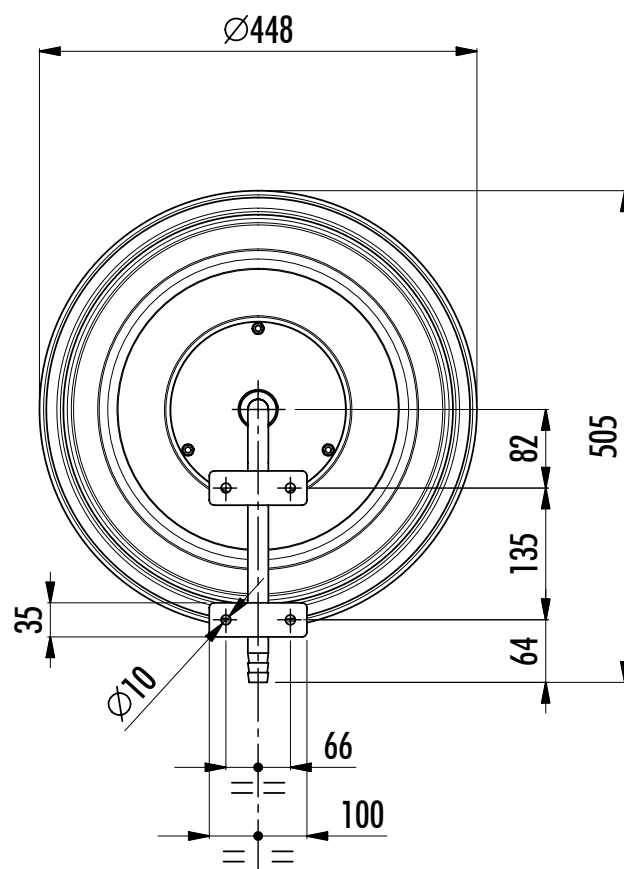
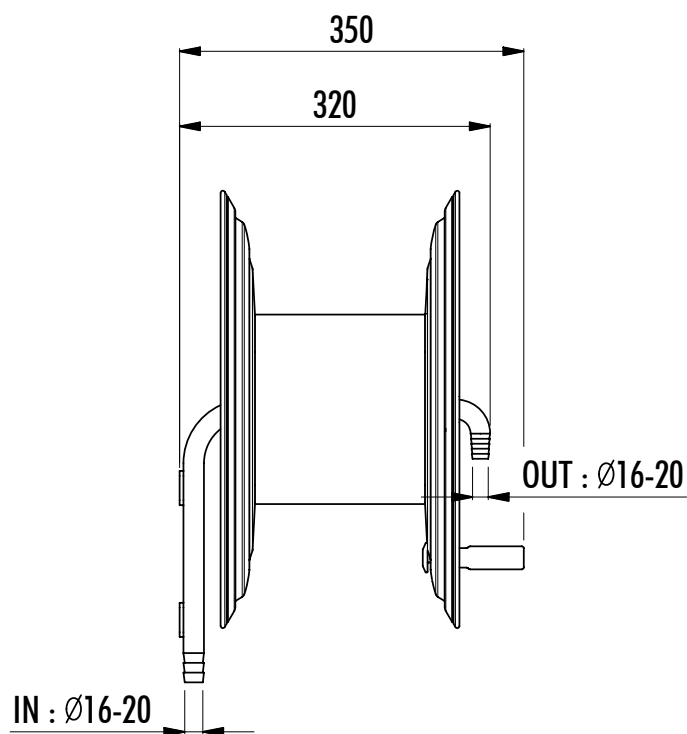
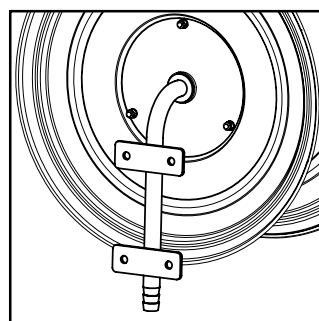


NUVOLA

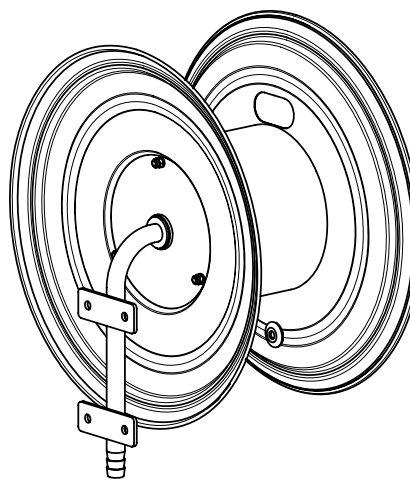
VERSIONE : 02



Montaggio tubo facilitato
Easily installable hose



Staffa fissaggio a muro
Wall fixing bracket



Codice Code	BAR	Lunghezza e diametro tubo consigliati Recommended hose length and diameter	Metri di tubo riavvolgibili calcolati su diversi diametri esterni in pollici e millimetri Metres of hose, which can be rewinded, calculated on different external diameters in inches and millimeters														Peso Weight	
			Ø 3/8				Ø 1/2				Ø 3/4							
			17	18	19	20	21	22	23	24	25	26	27	28	29	30		
120.050.M	10	50 m - Ø 1/2	65	65	60	60	45	45	31	31	31	28	20	20	20	20	20	4.2 Kg