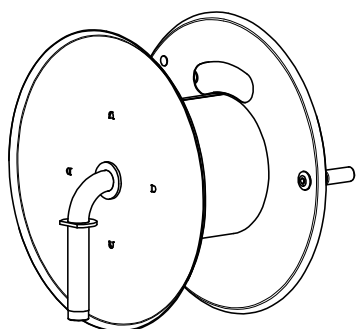
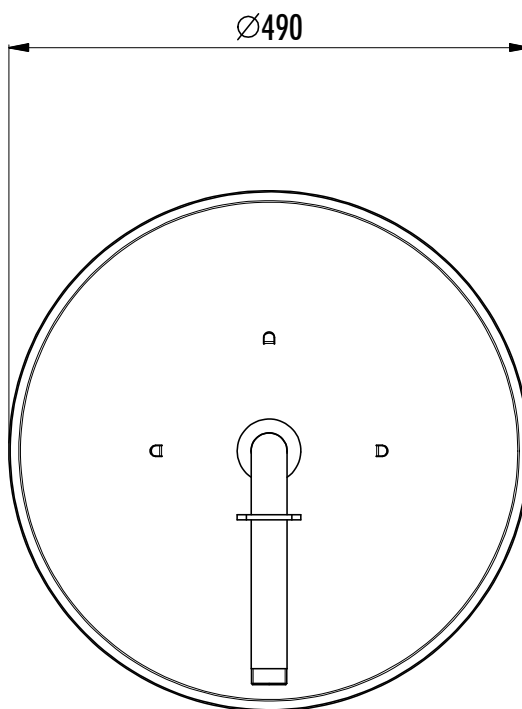
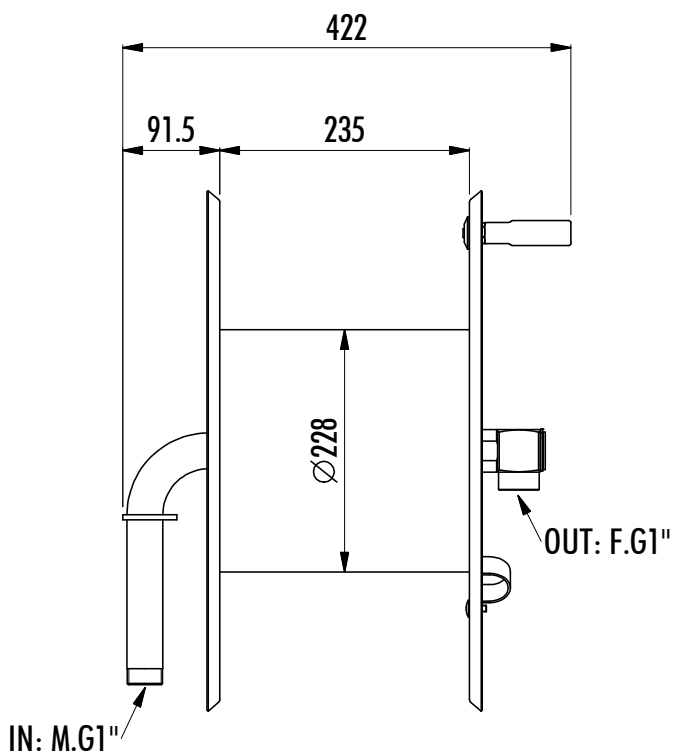
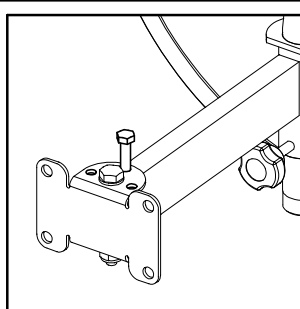


EURO MAREA

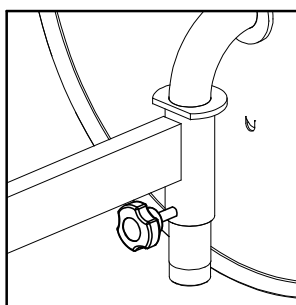
VERSIONE : 00



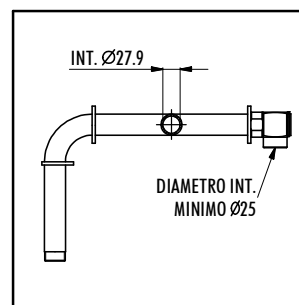
STAFFA DI FISSAGGIO ORIENTABILE
SWIVEL FIXING BRACKET



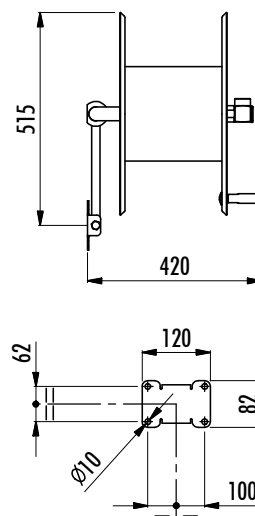
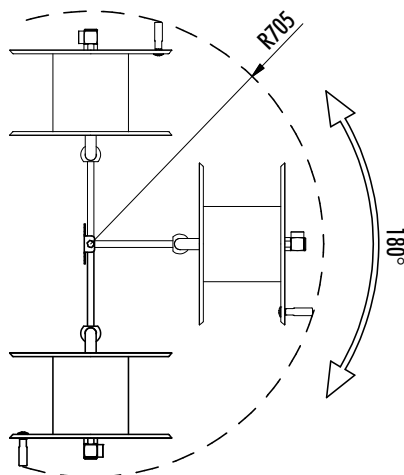
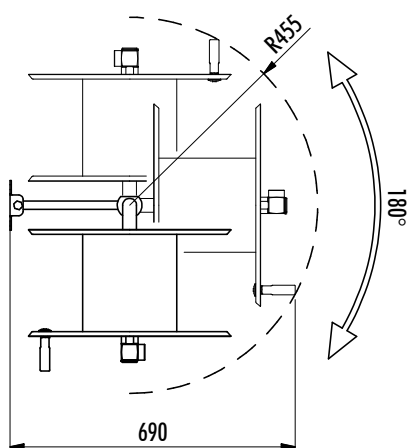
Bloccaggio braccio in 3 posizioni
bracket stop in 3 positions



Bloccaggio orientamento avvolgitubo
Hose-reel position stop



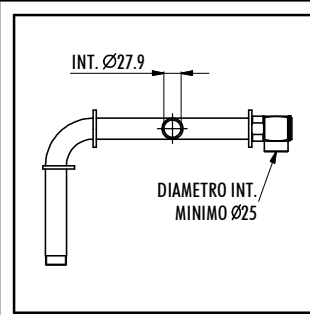
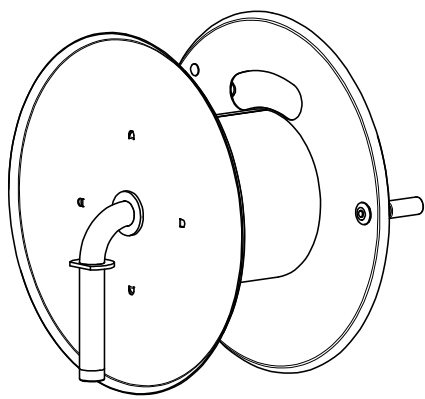
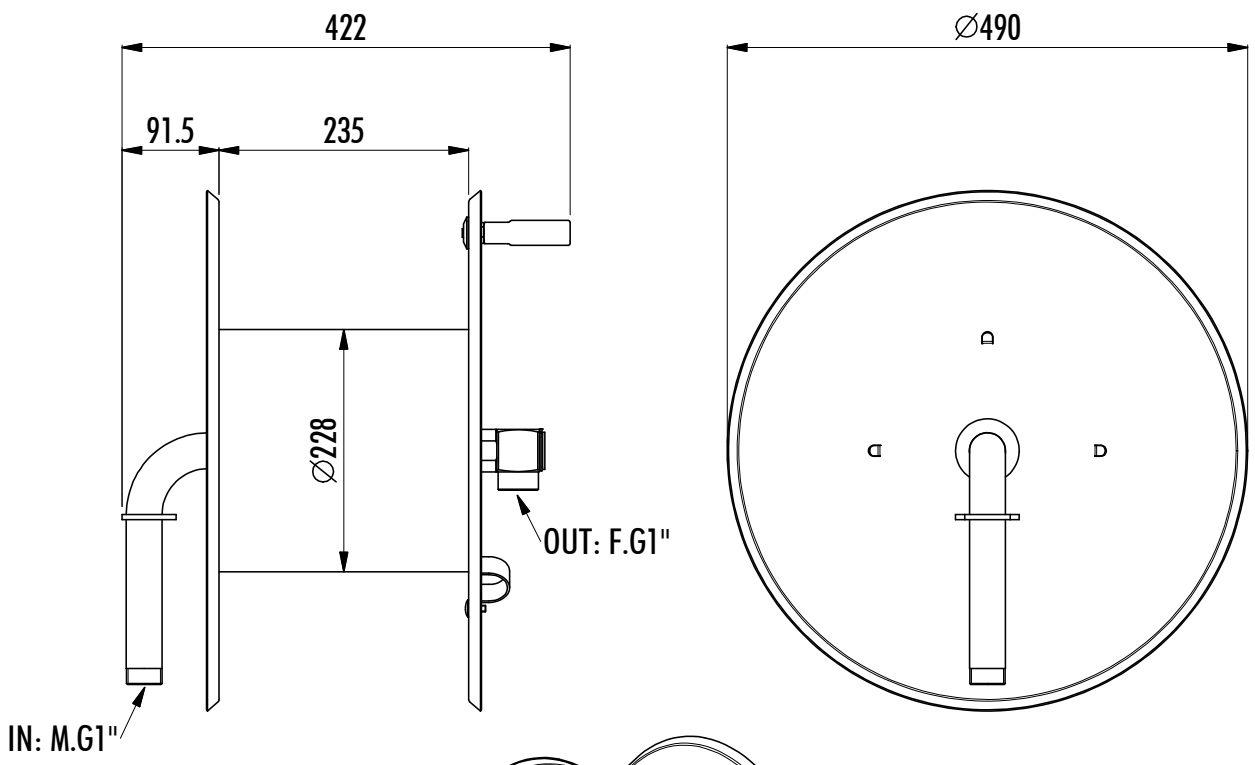
Passaggio minimo fluido ø25
Min.ø25 fluid entry



Codice Code	B A R	Lunghezza e diametro tubo consigliati Recommended hose length and diameter	Metri di tubo riavvolgibili calcolati su diversi diametri esterni in pollici e millimetri																				Peso Weight				
			Metres of hose, which can be rewinded, calculated on different external diameters in inches and millimeters																								
			Ø 1/2		Ø 3/4		Ø "1						Ø 1 1/4														
21	22	23	24	25	26	27	28	29	30	31	32	33	34	35	36	37	38	39	40	41	42	43					
810.030.M	30	30 m - Ø 1"	83	65	62	60	57	46	42	40	31	28	28	28	28	25	25	17	17	17	17	17	14	14	14	14	10 Kg

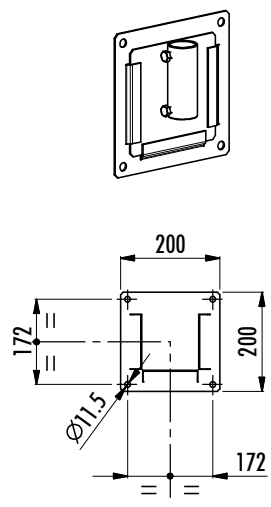
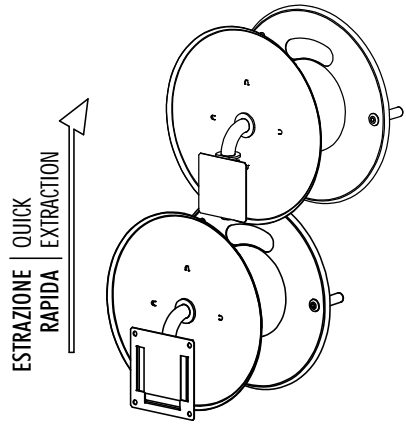
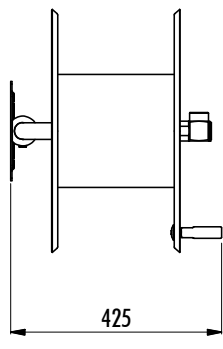
EURO MAREA

VERSIONE : 00



Passaggio minimo fluido ø25
Min.ø25 fluid entry

SUPPORTO FISSO AD ESTRAZIONE RAPIDA
FIXED SUPPORT FOR QUICK EXTRACTION



Codice Code	B A R	Lunghezza e diametro tubo consigliati Recommended hose length and diameter	Metri di tubo riavvolgibili calcolati su diversi diametri esterni in pollici e millimetri														Metres of hose, which can be rewinded, calculated on different external diameters in inches and millimeters										Peso Weight
			ø 1/2					ø 3/4					ø "1				ø 1 1/4										
			21	22	23	24	25	26	27	28	29	30	31	32	33	34	35	36	37	38	39	40	41	42	43		
810.031.M	30	30 m - ø 1"	83	65	62	60	57	46	42	40	31	28	28	28	28	25	25	17	17	17	17	17	14	14	14	14	10 Kg