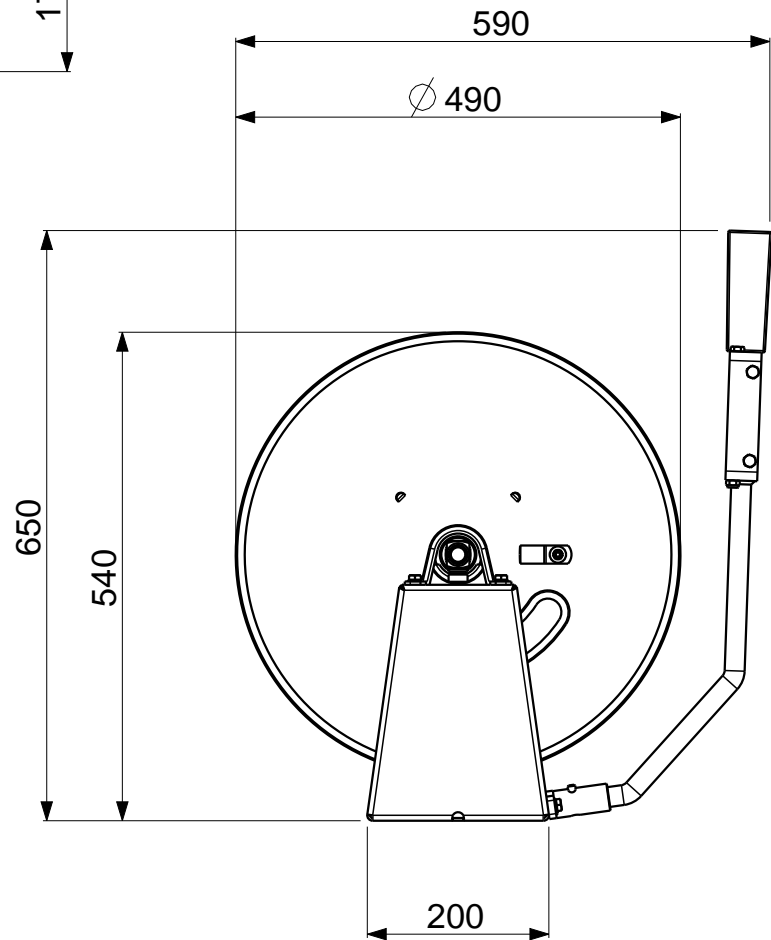
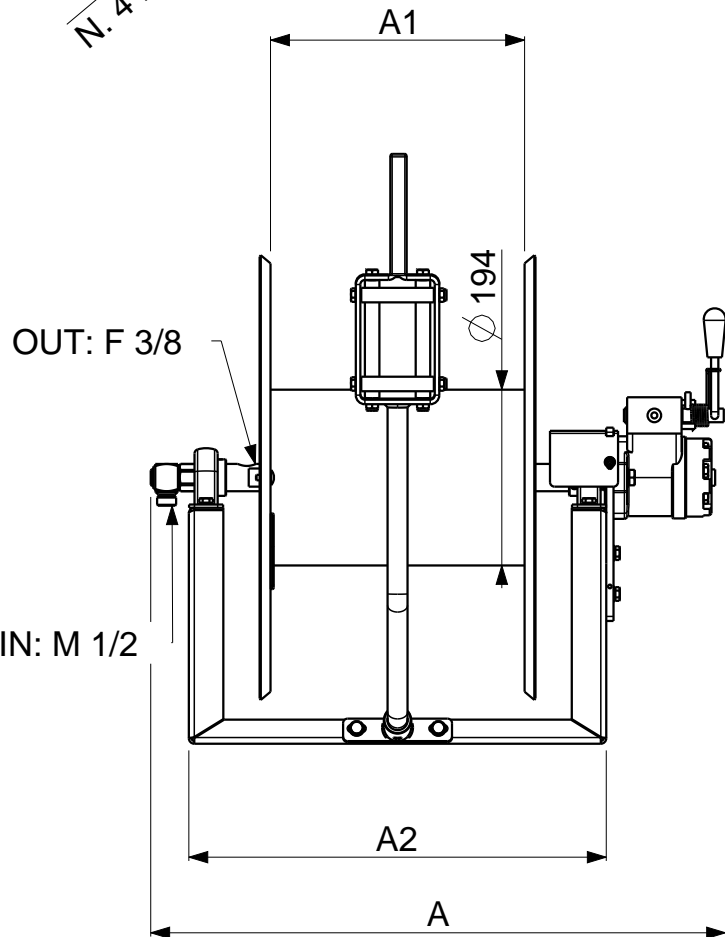
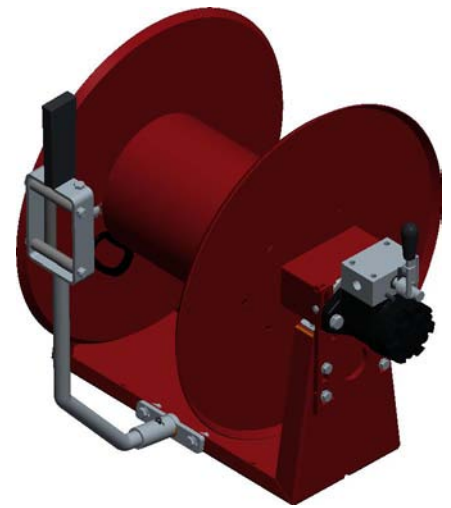
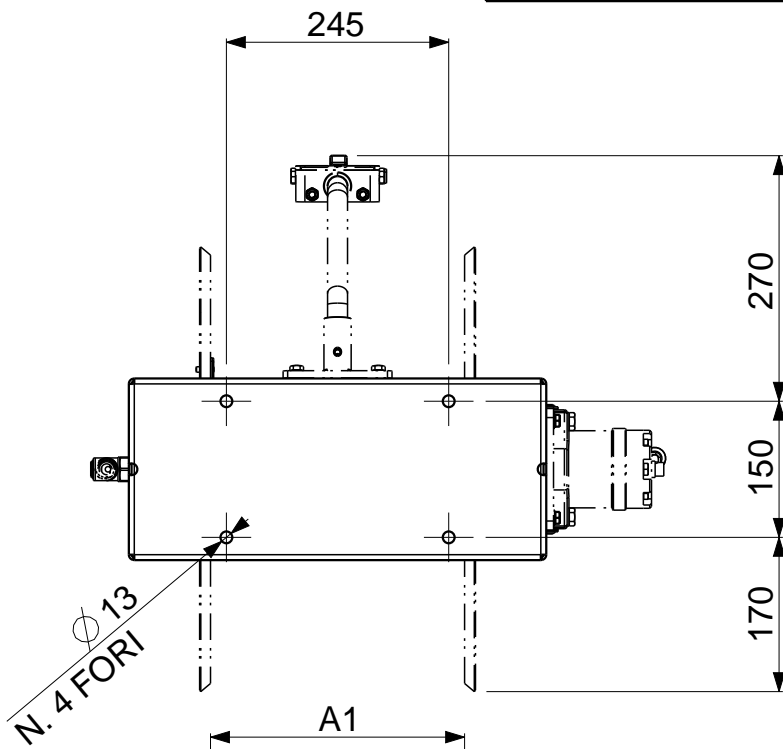


MAGNUM "O"

VERS. A



Nota: Le illustrazioni e i dati tecnici qui indicati si intendono a titolo indicativo e non sono vincolanti. Per ulteriori specifiche non esitate a contattarci
 Note: The pictures and technical data provided here are intended purely as an indication and are not binding. For further specifications feel free to contact us

Codice Code	Lunghezza e diametro tubo consigliati Recommended hose length and diameter	Pressione Pressure	Temperatura massima Maximum temperature	Dimensioni Dimensions (mm)			Peso Weight
		bar	°C	A	A1	A2	kg
330.050.O	70 m - ϕ 3/8	250	120	535	180	360	29
330.100.O	110 m - ϕ 3/8	250	120	635	280	460	31
330.150.O	160 m - ϕ 3/8	250	120	735	380	560	33
330.200.O	200 m - ϕ 3/8	250	120	835	480	660	35