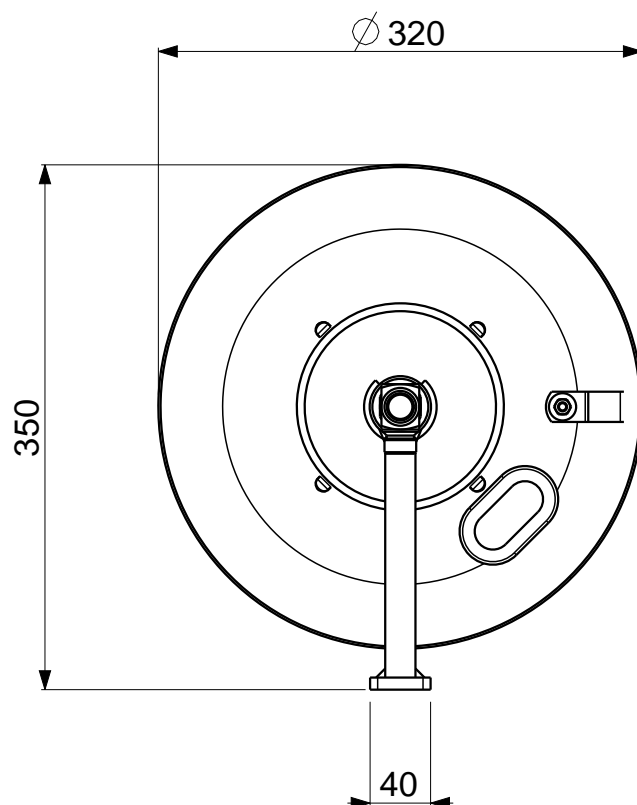
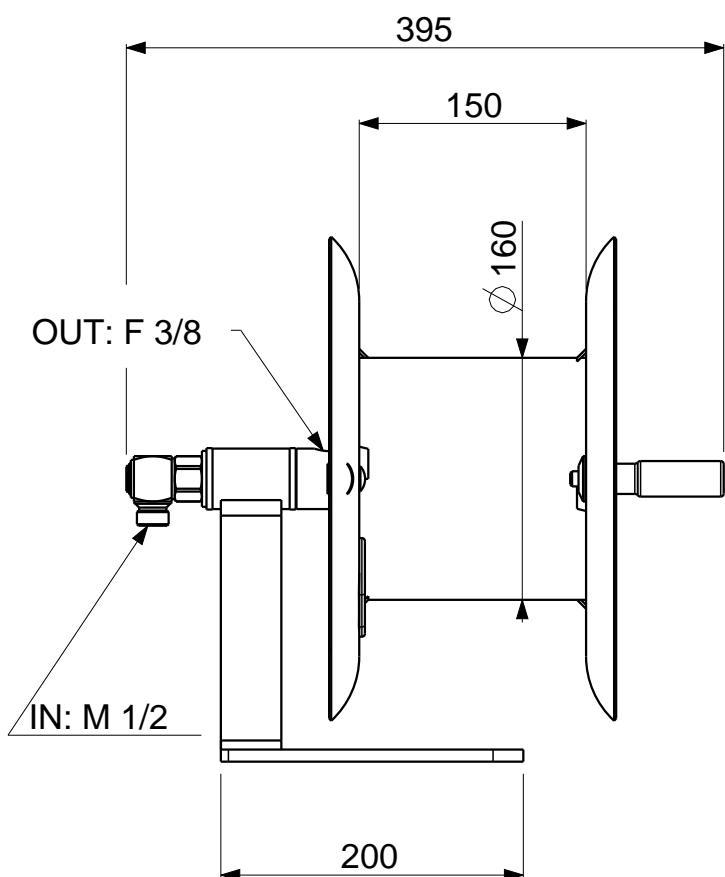
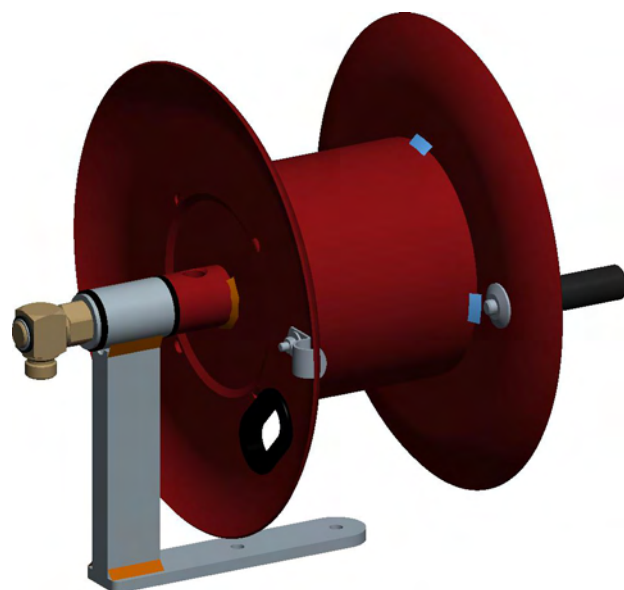
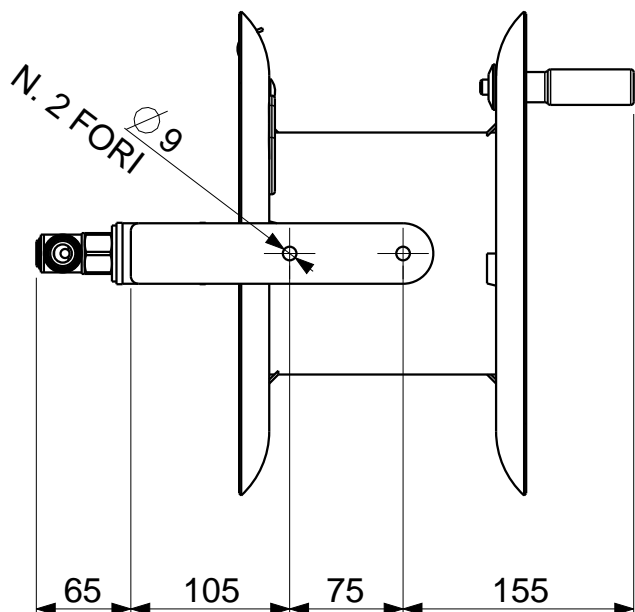


MAGNUM MINI

VERS. A

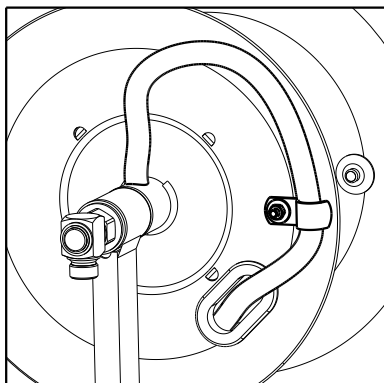


Nota : Le illustrazioni e i dati tecnici qui indicati si intendono a titolo indicativo e non sono vincolanti. Per ulteriori specifiche non esitate a contattarci
 Note: The pictures and technical data provided here are intended purely as an indication and are not binding. For further specifications feel free to contact us

Codice <i>Code</i>	Materiale <i>Material</i>	Lunghezza e diametro tubo consigliati <i>Recommended hose length and diameter</i>	Pressione <i>Pressure</i>	Temperatura massima <i>Maximum temperature</i>	<i>Peso</i> <i>Weight</i>
			bar	°C	
450.020.M	Acciaio verniciato <i>Painted steel</i>	20 m - \varnothing 3/8	250	120	6
450.020.X	Acciaio inox AISI 304 <i>AISI 304 Stainless steel</i>	20 m - \varnothing 3/8	350	120	5

CARATTERISTICHE PRINCIPALI

MAIN FEATURES



Montaggio tubo facilitato
Easily installable hose

Capacità tubo (metri) - Diametro esterno (millimetri)

Hose capacity (metres) - Outside diameter (millimeters)

O.D.	mm	14	15	16	17	18	19	20	21	22	23	24	25
Hose	m	36	37	34	23	23	21	21	15	13	13	13	13

Modello
Model

450.020.M

450.020.X