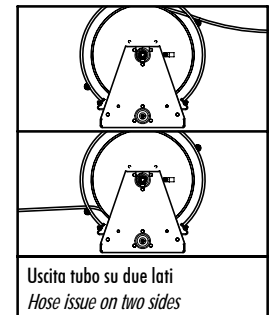
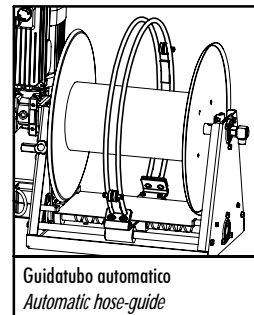
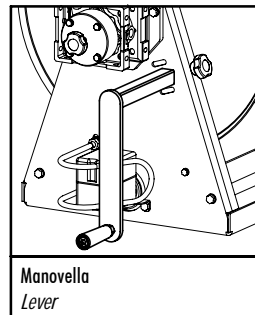
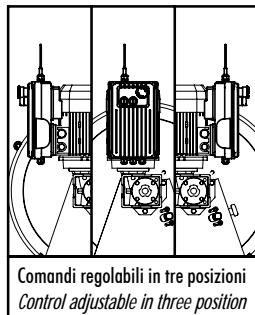
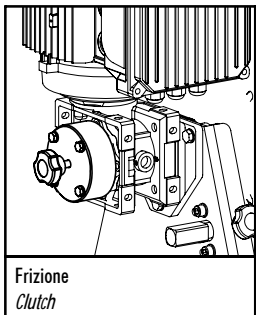
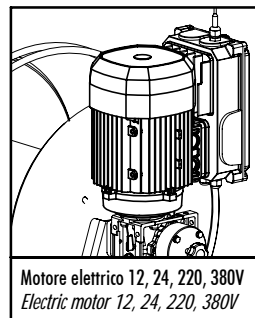
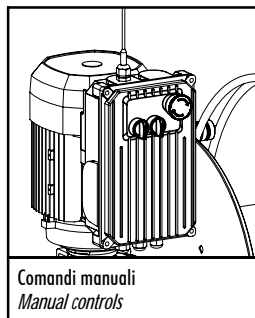
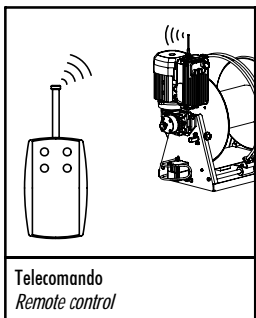
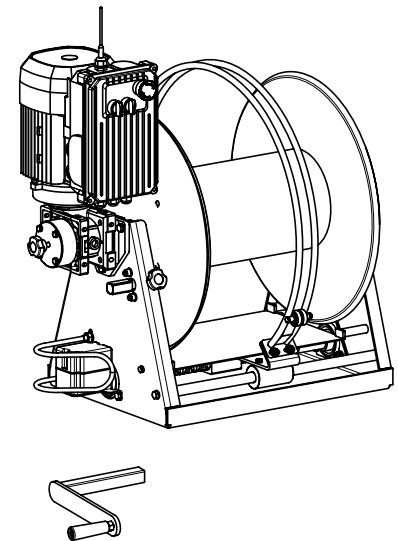
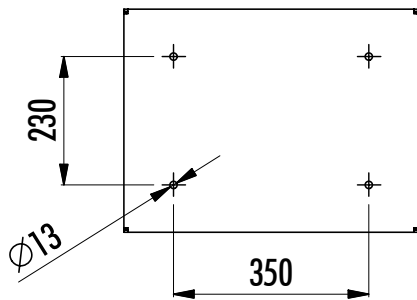
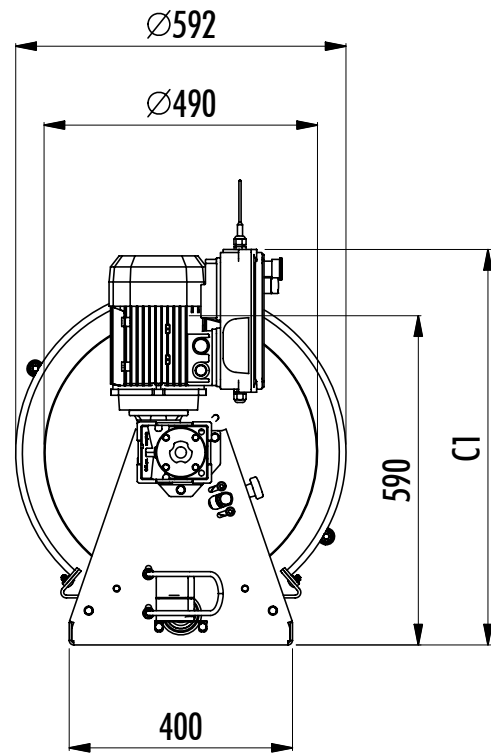
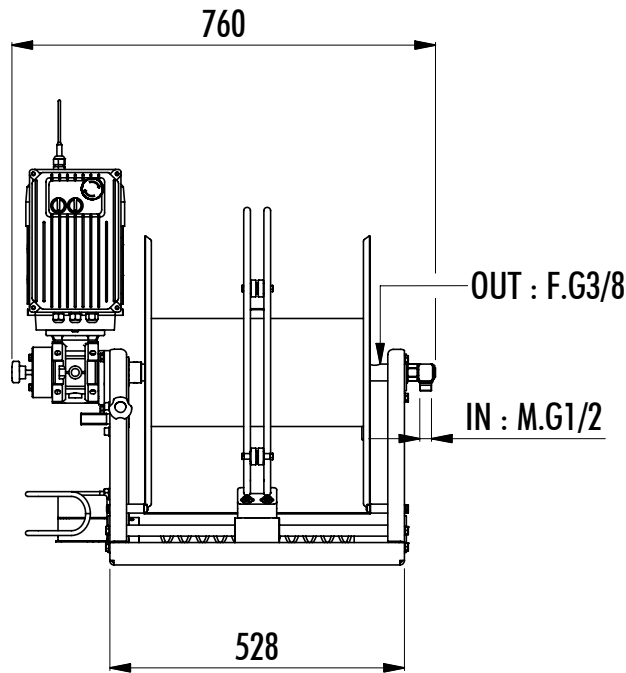


MAGNUM "ET"

VERSIONE : 04



Codice <i>Code</i>	VOLT	BAR	Lunghezza e diametro tubo consigliati <i>Recommended hose length and diameter</i>	Dimensioni <i>Dimensions</i>	Metri di tubo riavvolgibili calcolati su diversi diametri esterni in pollici e millimetri <i>Metres of hose, which can be rewinded, calculated on different external diameters in inches and millimeters</i>								Peso <i>Weight</i>	
					Ø 5/16		Ø 3/8		Ø 1/2					
					C1	16	17	18	19	20	21	22		23
320.150.T	12	250	160 m - Ø 3/8	710	209	173	168	135	131	126	120	93	88	57 Kg
322.150.T	24	250	160 m - Ø 3/8	710	209	173	168	135	131	126	120	93	88	57 Kg
326.150.T	220	250	160 m - Ø 3/8	680	209	173	168	135	131	126	120	93	88	55 Kg
328.150.T	380	250	160 m - Ø 3/8	680	209	173	168	135	131	126	120	93	88	55 Kg