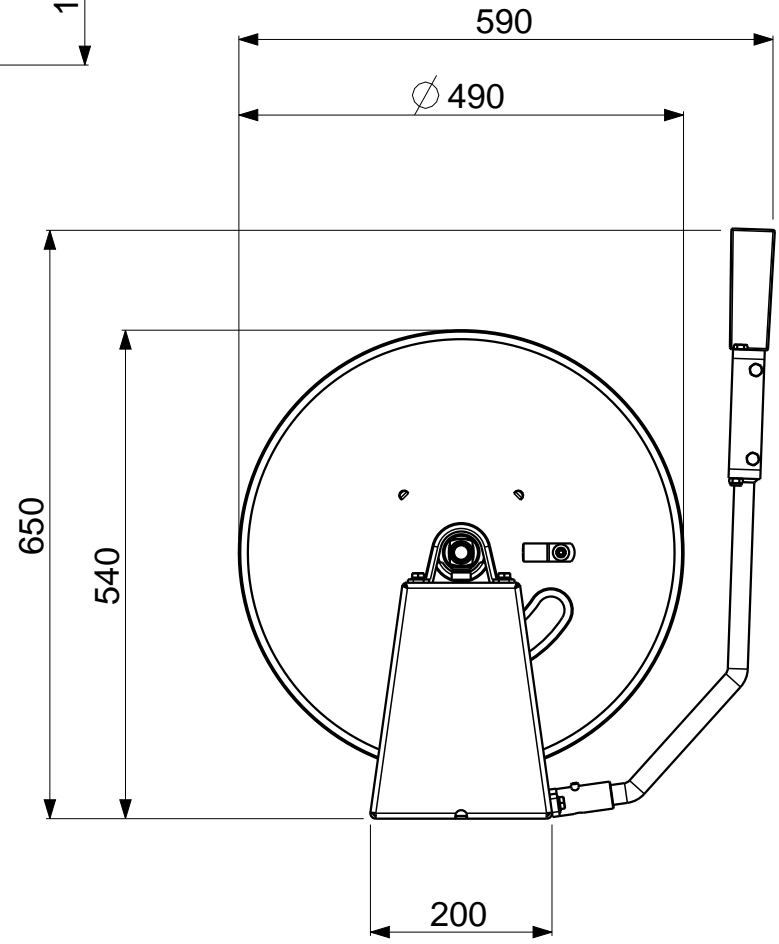
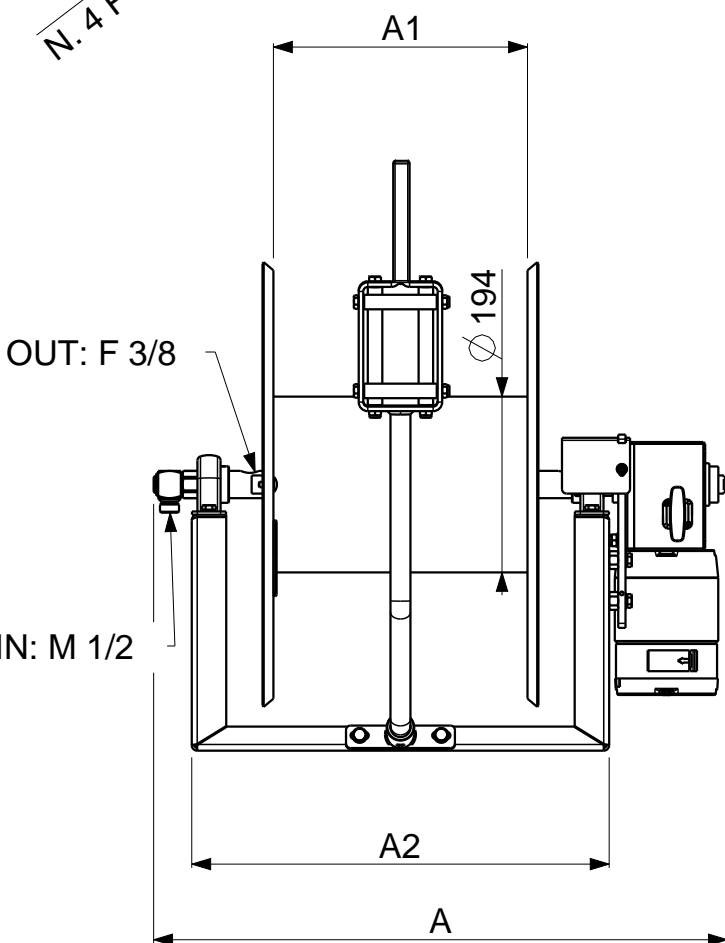
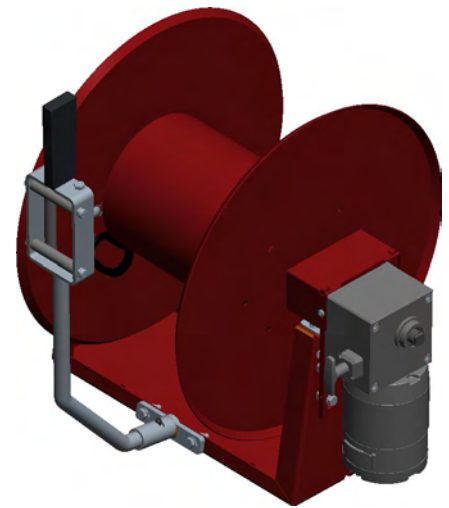
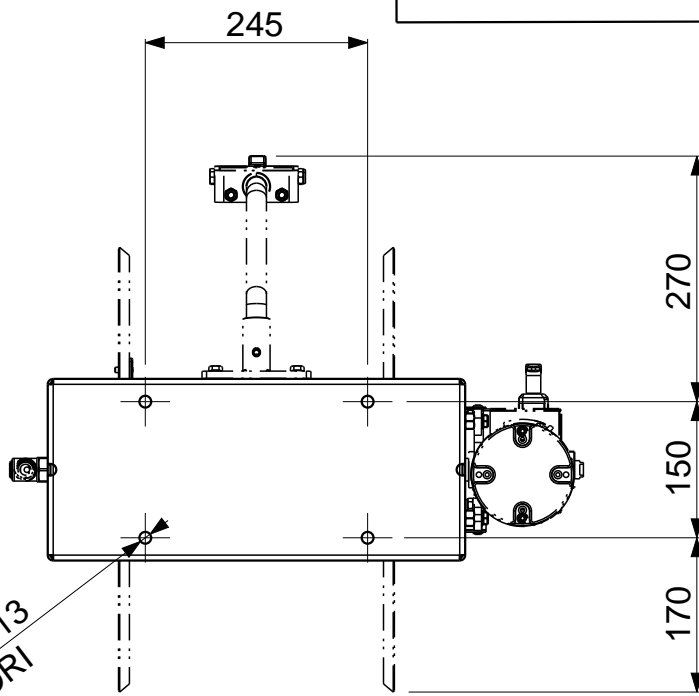


# MAGNUM "E"

VERS. A

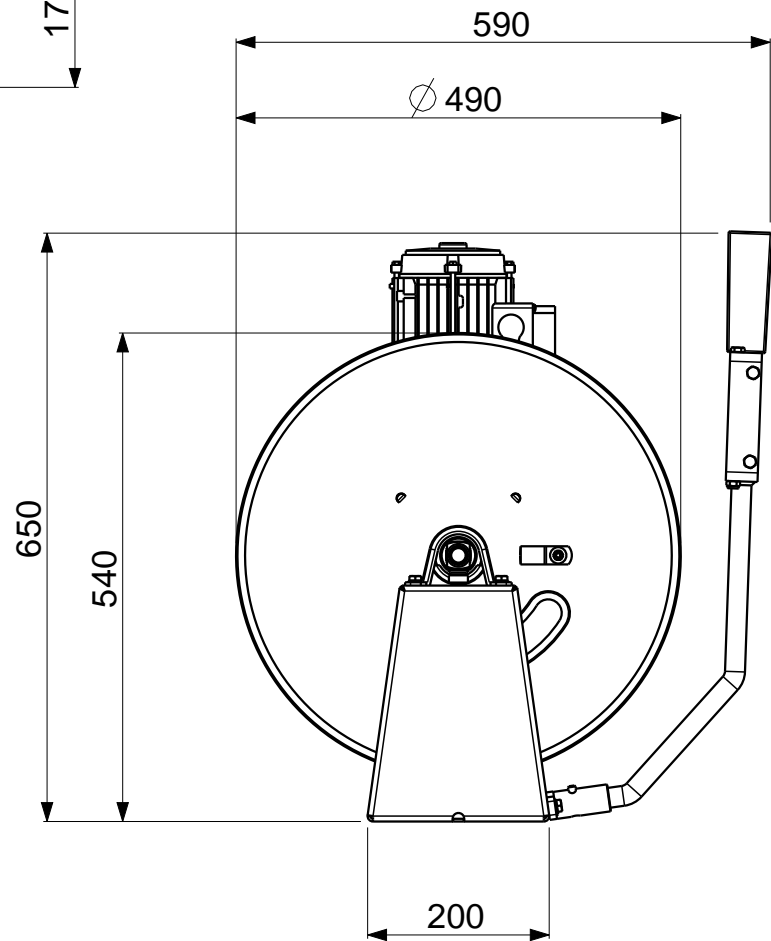
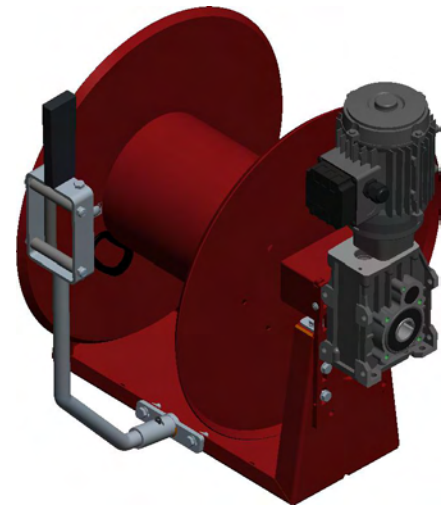
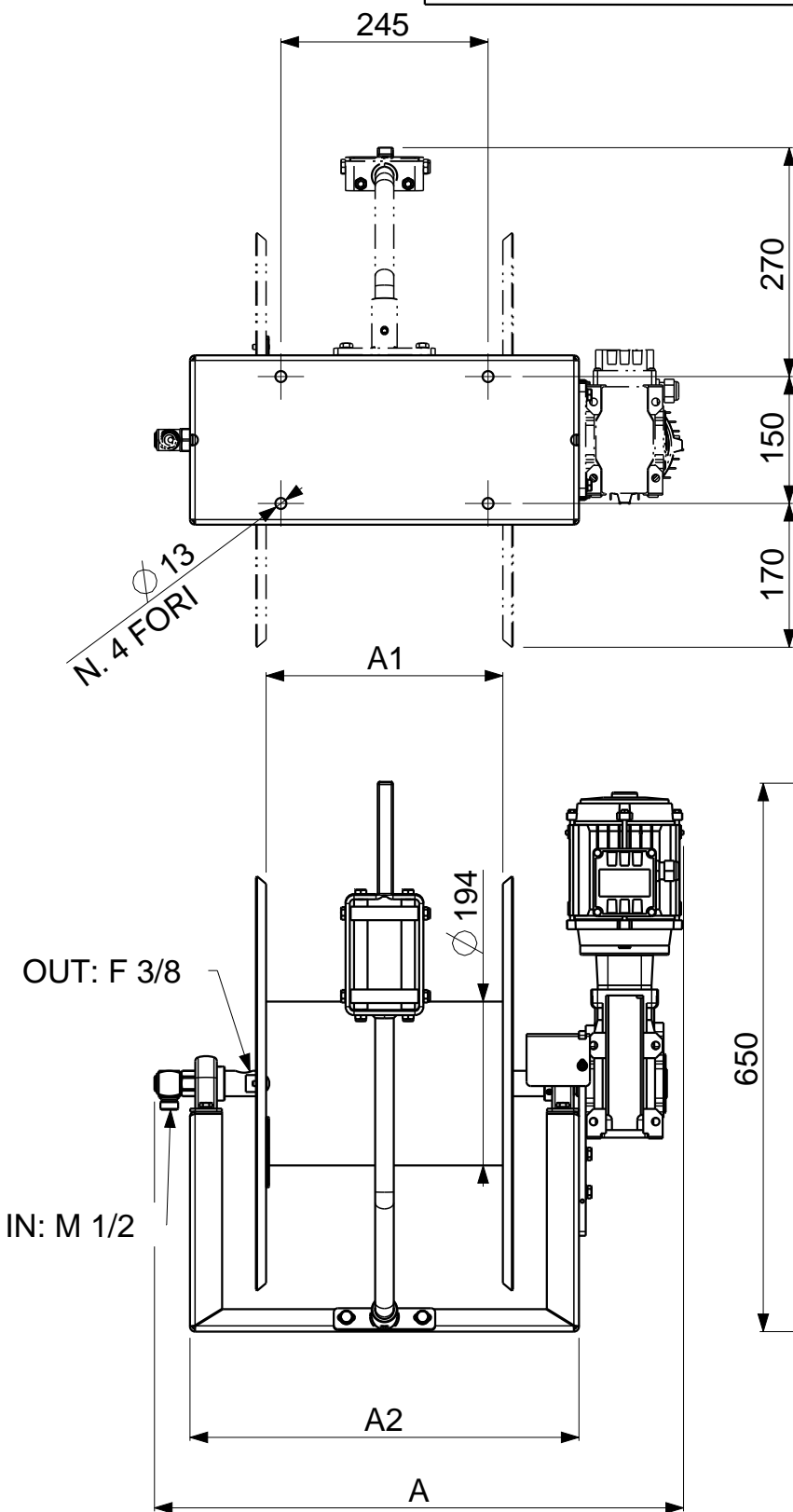


Nota: Le illustrazioni e i dati tecnici qui indicati si intendono a titolo indicativo e non sono vincolanti. Per ulteriori specifiche non esitate a contattarci  
 Note: The pictures and technical data provided here are intended purely as an indication and are not binding. For further specifications feel free to contact us

Codice Code		Lunghezza e diametro tubo consigliati  <i>Recommended hose length and diameter</i>	Pressione Pressure  bar	Temperatura massima Maximum temperature  °C	Dimensioni Dimensions (mm)			Peso Weight  kg
12 V 30 rpm ; 400 W ; 43 A	24 V 30 rpm ; 400 W ; 20 A				A	A1	A2	
310.050.E	312.050.E	70 m - Ø 3/8	250	120	530	180	360	30
310.100.E	312.100.E	110 m - Ø 3/8	250	120	630	280	460	33
310.150.E	312.150.E	160 m - Ø 3/8	250	120	730	380	560	36
310.200.E	312.200.E	200 m - Ø 3/8	250	120	830	480	660	39

# MAGNUM "E" TRIFASE / THREE-PHASE

VERS. A



Nota: le illustrazioni e i dati tecnici qui indicati si intendono a titolo indicativo e non sono vincolanti. Per ulteriori specifiche non esitate a contattarci  
 Note: The pictures and technical data provided here are intended purely as an indication and are not binding. For further specifications feel free to contact us

Codice Code	Lunghezza e diametro tubo consigliati  <i>Recommended hose length and diameter</i>	Pressione <i>Pressure</i>	Temperatura massima  <i>Maximum temperature</i>	Dimensioni <i>Dimensions (mm)</i>			Peso <i>Weight</i>
		bar	°C	A	A1	A2	
230 V / 400 V 2.85 A / 1.6 A 30 rpm ; 0.55 kW ; 50 Hz							kg
314.050.E	70 m - $\phi$ 3/8	250	120	530	180	360	34
314.100.E	110 m - $\phi$ 3/8	250	120	630	280	460	37
314.150.E	160 m - $\phi$ 3/8	250	120	730	380	560	40
314.200.E	200 m - $\phi$ 3/8	250	120	830	480	660	43