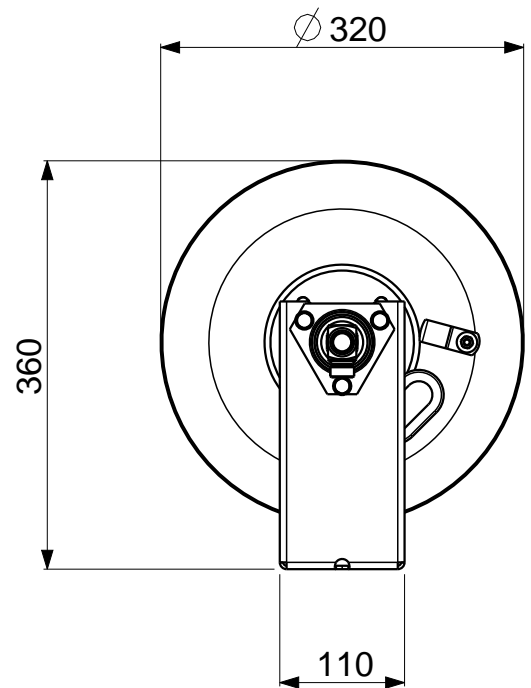
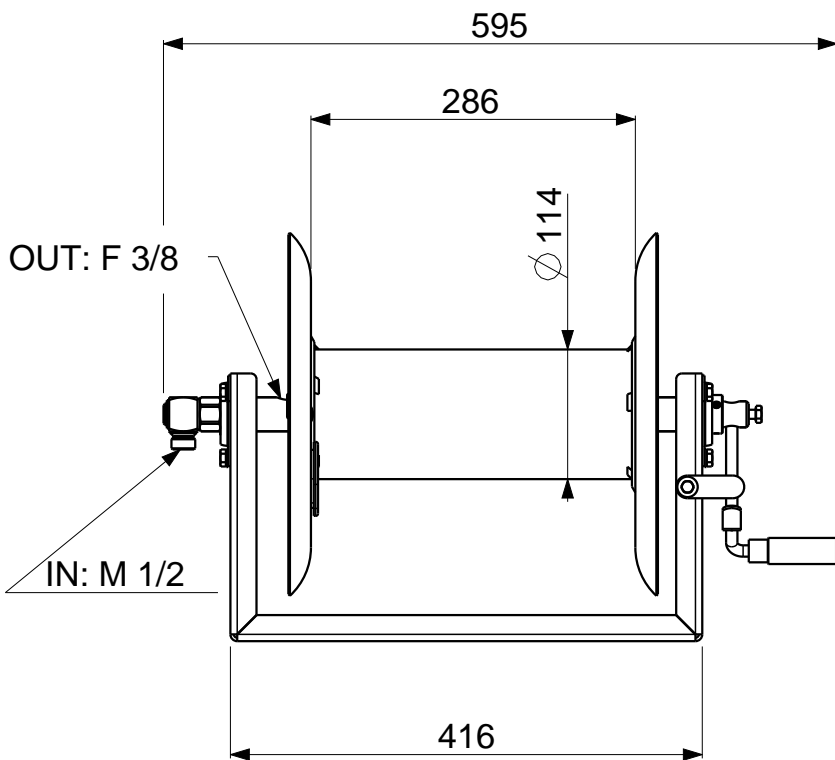
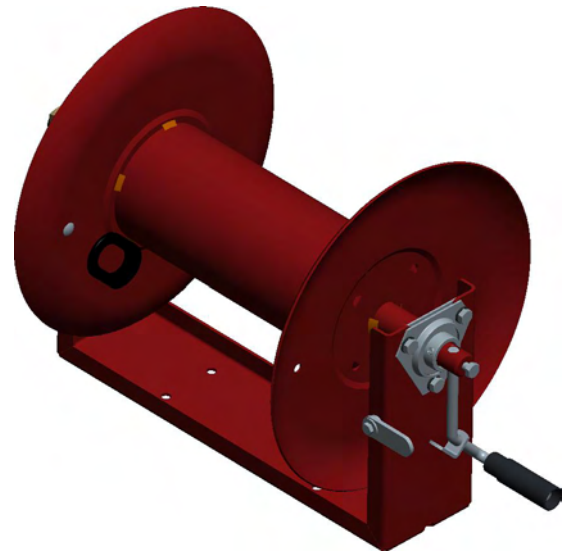
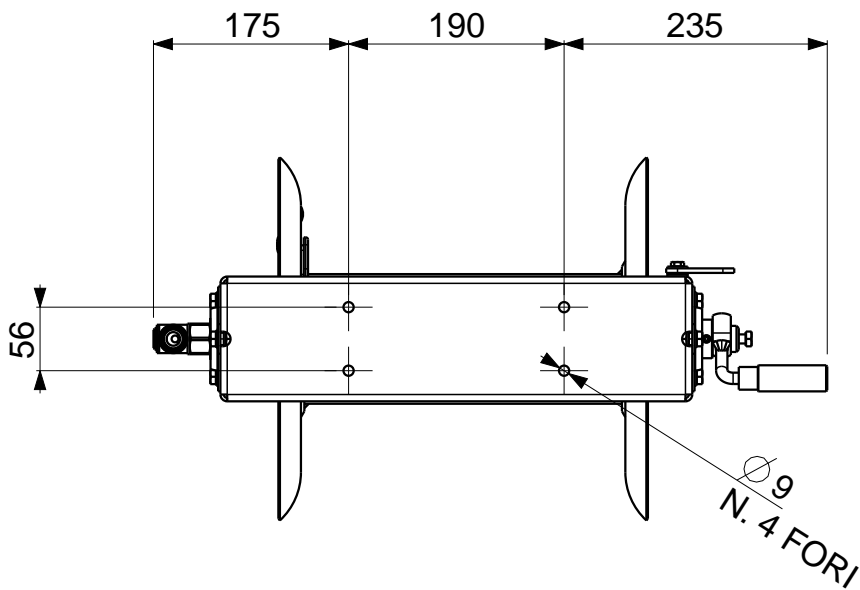


MAGNUM BABY

VERS. A



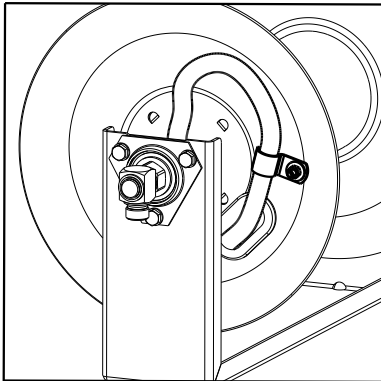
Nota: Le illustrazioni e i dati tecnici qui indicati si intendono a titolo indicativo e non sono vincolanti. Per ulteriori specifiche non esitate a contattarci

Note: The pictures and technical data provided here are intended purely as an indication and are not binding. For further specifications feel free to contact us

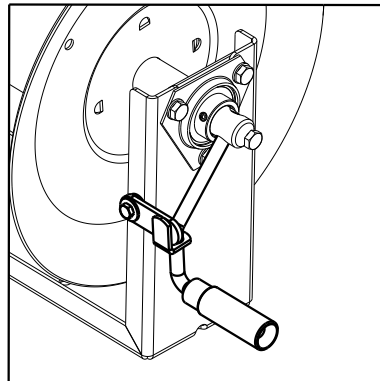
Codice <i>Code</i>	Materiale <i>Material</i>	Lunghezza e diametro tubo consigliati <i>Recommended hose length and diameter</i>	Pressione <i>Pressure</i>	Temperatura massima <i>Maximum temperature</i>	<i>Peso</i> <i>Weight</i>
			bar	°C	
410.040.M	Acciaio verniciato <i>Painted steel</i>	40 m - Ø 3/8	250	120	11

CARATTERISTICHE PRINCIPALI

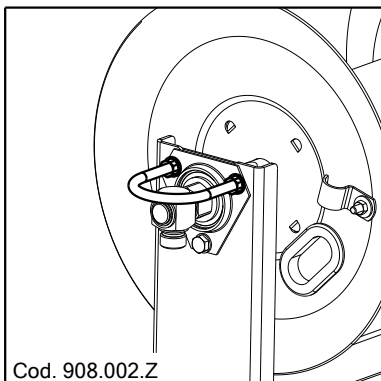
MAIN FEATURES



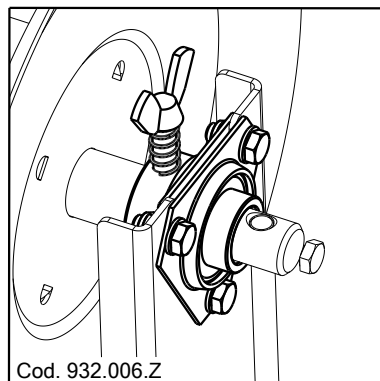
Montaggio tubo facilitato
Easily installable hose



Bloccaggio rullo (di serie)
Reel stop (standard)



Cod. 908.002.Z
Protezione giunto (optional)
Joint protection (optional)



Cod. 932.006.Z
Frizione (optional)
Clutch (optional)

Capacità tubo (metri) - Diametro esterno (millimetri)

Hose capacity (meters) - Outside diameter (millimeters)

O.D.	mm	14	15	16	17	18	19	20	21	22	23	24	25
Hose	m	93	69	67	65	48	46	46	32	31	31	30	30

Modello
Model

410.040.M