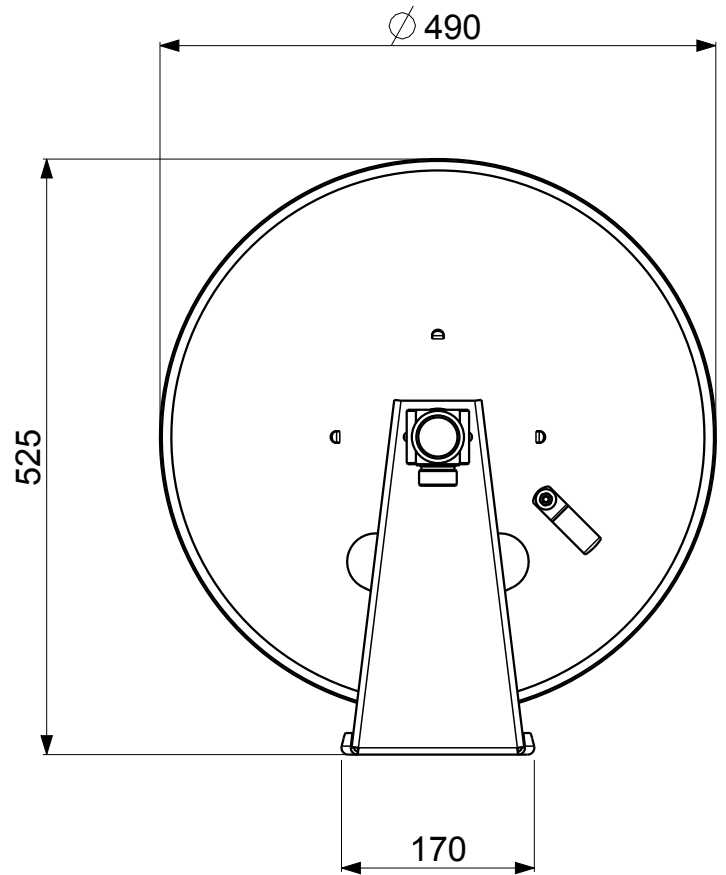
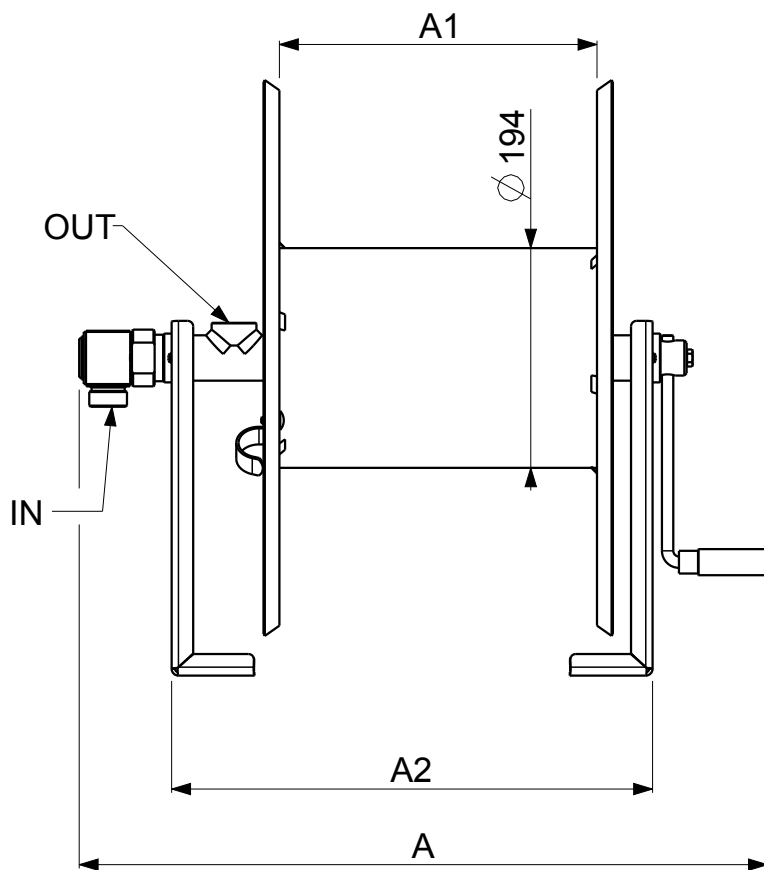
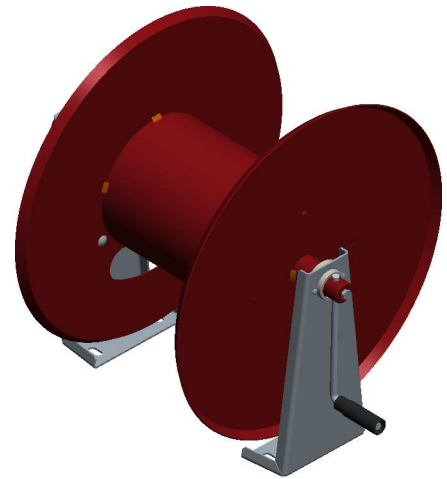
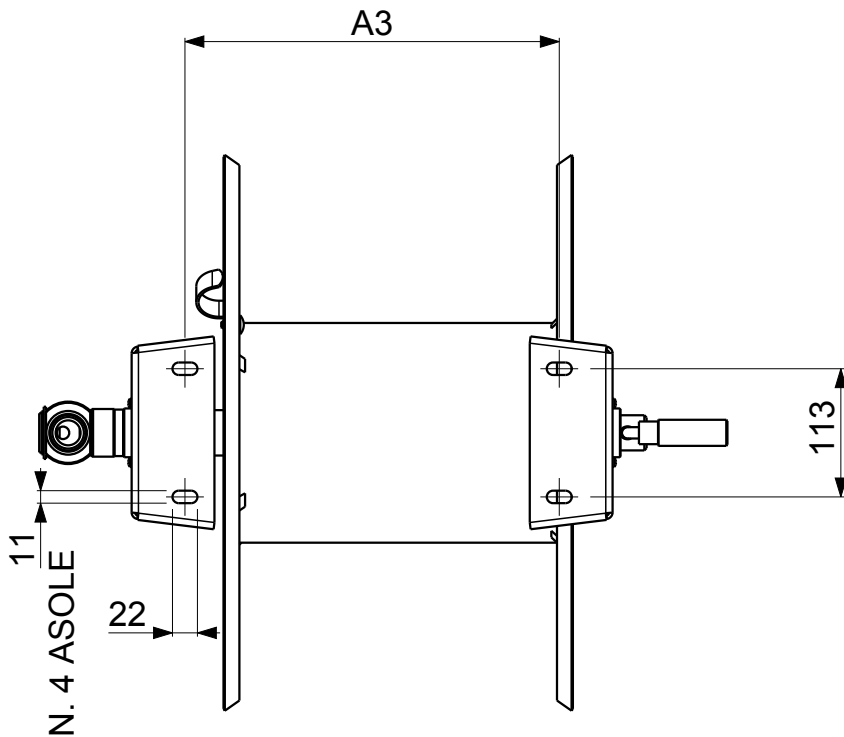


MAGNUM 2000 1"

VERS. A



Nota: Le illustrazioni e i dati tecnici qui indicati si intendono a titolo indicativo e non sono vincolanti. Per ulteriori specifiche non esitate a contattarci
 Note: The pictures and technical data provided here are intended purely as an indication and are not binding. For further specifications feel free to contact us

Codice <i>Code</i>	Lunghezza e diametro tubo consigliati <i>Recommended hose length and diameter</i>	Pressione <i>Pressure</i>	Raccordi <i>Connections</i>		Temperatura massima <i>Maximum temperature</i>	Dimensioni <i>Dimensions (mm)</i>				Peso <i>Weight</i>
			IN	OUT		A	A1	A2	A3	
341.020.M	20 m - \varnothing 1"	250	M 1"	F 1"	120	510	180	325	230	18
341.030.M	30 m - \varnothing 1"	250	M 1"	F 1"	120	610	280	425	330	20
342.020.M	20 m - \varnothing 1"	30	F 1"	F 1"	120	500	180	325	230	18
342.030.M	30 m - \varnothing 1"	30	F 1"	F 1"	120	600	280	425	330	20