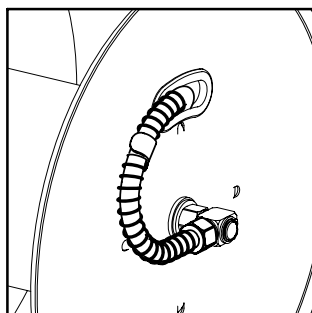
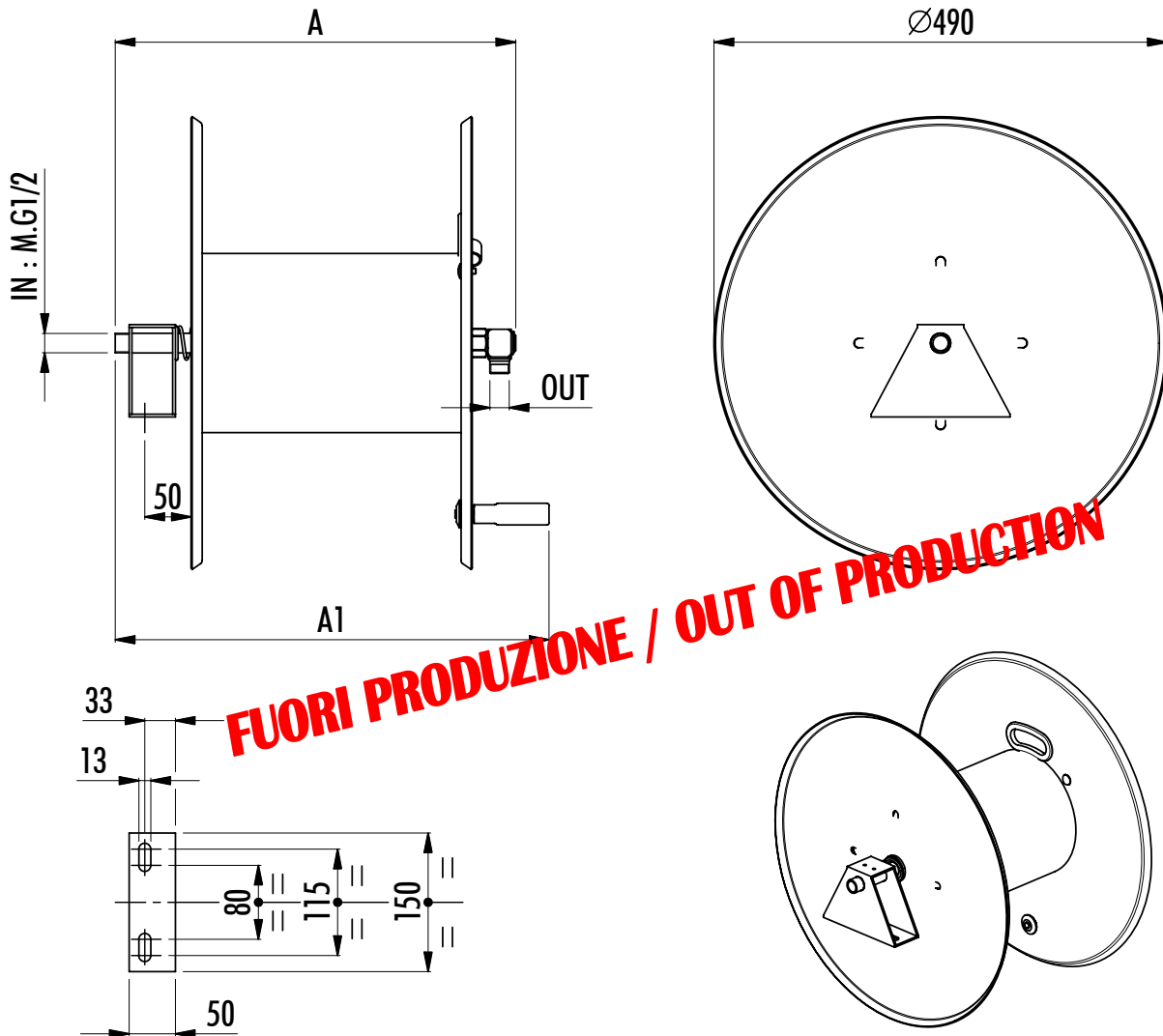
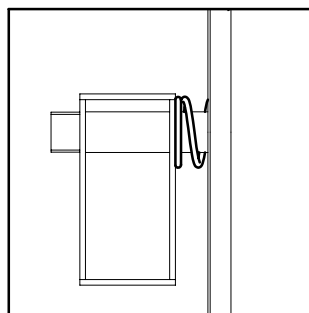


MAGNUM 1000

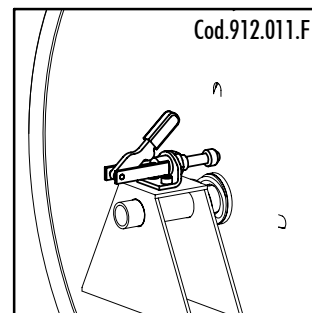
VERSIONE : 00



Montaggio tubo facilitato
Easy installable hose



Molla frizione
Clutch spring



Bloccaggio rullo (optional)
Reel stop (optional)

Codice Code	BAR	Lunghezza e diametro tubo consigliati Recommended hose length and diameter	Raccordi Connections	Dimensioni Dimensions		Metri di tubo riavvolgibili calcolati su diversi diametri esterni in pollici e millimetri Metres of hose, with can be rewinded, calculated on different external diameters in inches and millimeters										Peso Weight	OPTIONAL					
				A	A1	Ø 5/16					Ø 3/8						Ø 1/2					Bloccaggio rullo Reel stop
						16	17	18	19	20	21	22	23	24	25							
360.050.M	250	70 m - Ø 3/8	M.G1/2	335	370	100	93	80	73	62	56	45	40	40	40	9 Kg	912.011.F					
360.100.M	250	110 m - Ø 3/8	M.G1/2	435	470	154	125	120	115	96	91	86	69	65	50	10.5 Kg	912.011.F					
361.050.M	10	50 m - Ø 1/2 25 m - Ø 3/4	Ø16-20	350	370	100	93	80	73	62	56	45	40	40	40	9 Kg	912.011.F					
361.100.M	10	50 m - Ø 3/4	Ø16-20	450	470	154	125	120	115	96	91	86	69	65	50	10.5 Kg	912.011.F					