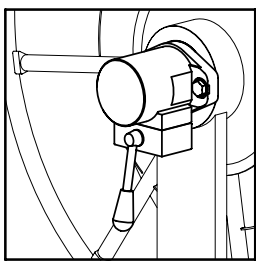
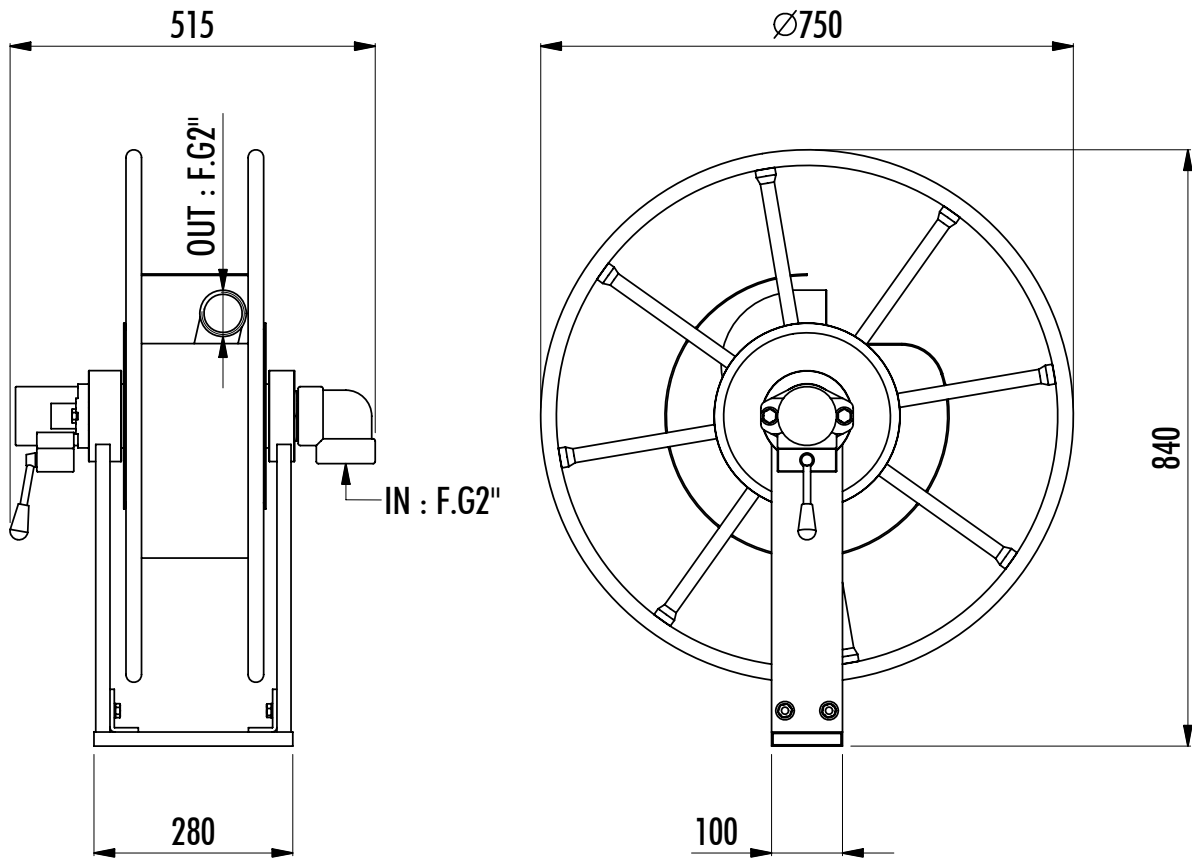
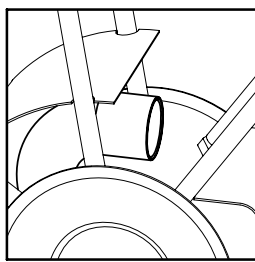


# CASPER 50 "0"

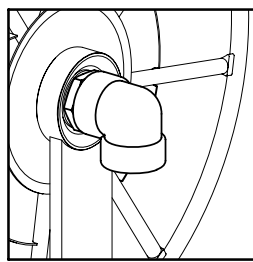
VERSIONE : 01



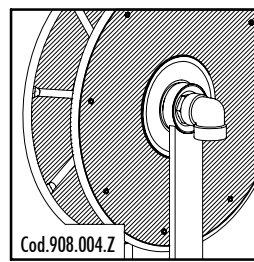
Motore oleodinamico "0" (100 cc)  
Hydraulic motor "0" (100 cc)



Raccordo uscita interno F.G2"  
Internal out connection F.G2"

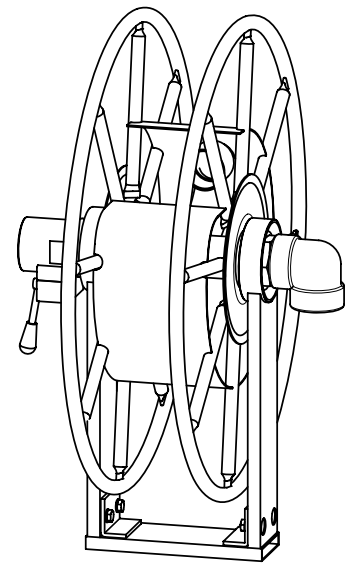


Raccordo entrata esterno F.G2"  
outside in connection F.G2"



Cod.908.004.Z

Protezione disco (optional)  
Disc protection (optional)



Codice Code	B A R	Lunghezza e diametro tubo consigliati Recommended hose length and diameter	Peso Weight	OPTIONAL
				Protezione disco Disc protection
700.050.0	50	10 m - Ø E.60	35 Kg	908.004.Z

Metri di tubo riavvolgibili calcolati su diversi diametri esterni in pollici e millimetri  
Metres of hose, with can be rewinded, calculated on different external diameters in inches and millimeters

Ø 1"				Ø 1 1/4"				Ø 1 1/2"				Ø 2"																				
31	32	33	34	35	36	37	38	39	40	41	42	43	44	45	46	47	48	49	50	51	52	53	54	55	56	57	58	59	60	61	62	63
32	32	32	32	32	32	32	25	20	20	20	20	20	20	20	20	20	20	14	14	10	10	10	10	10	10	10	10	10	10	10	10	10