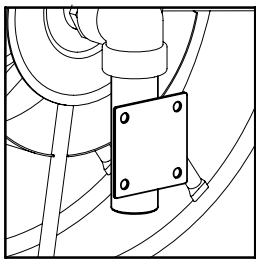
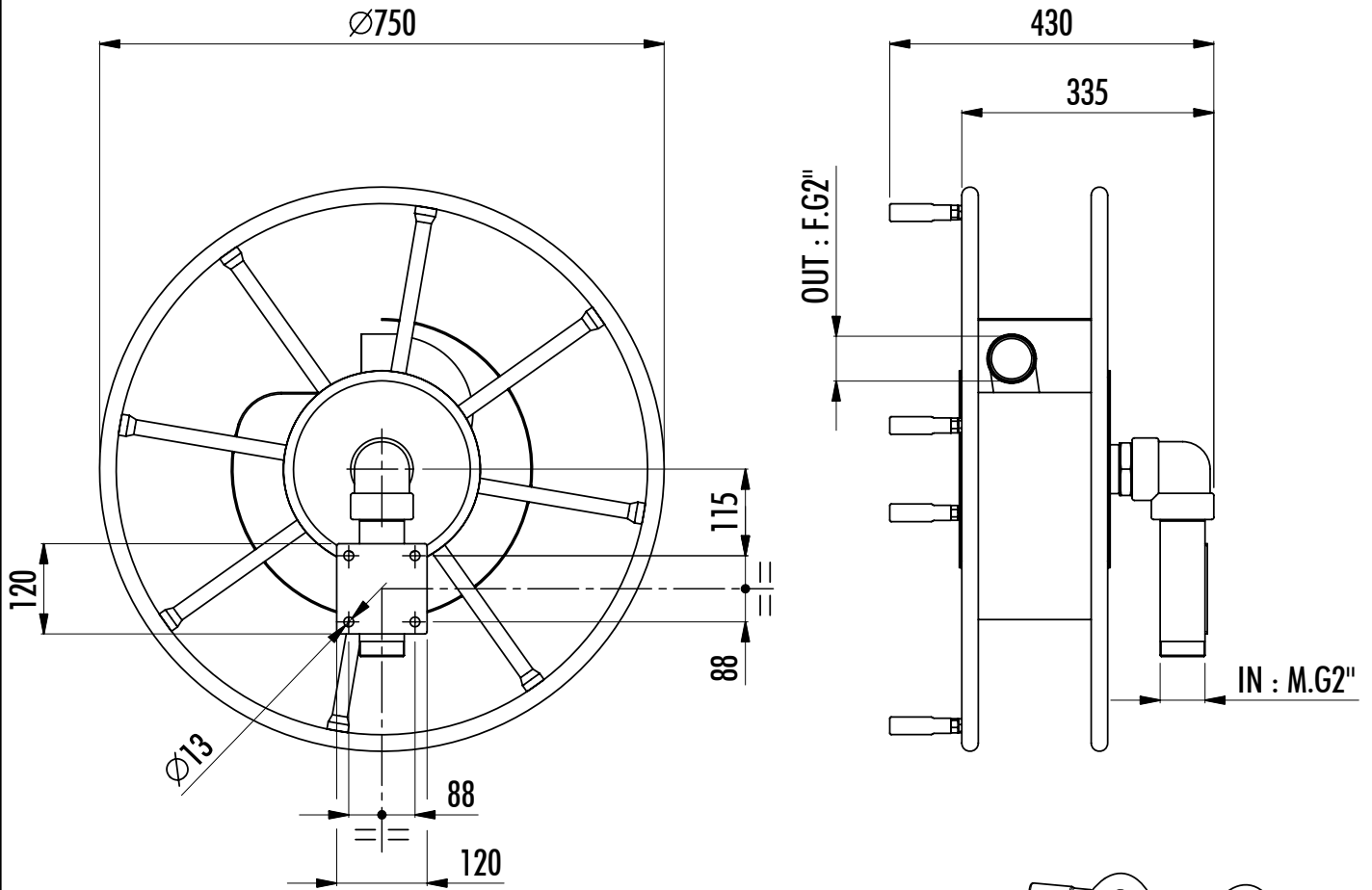
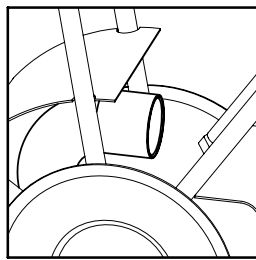


CASPER 50

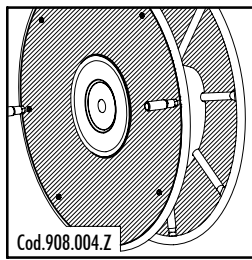
VERSIONE : 01



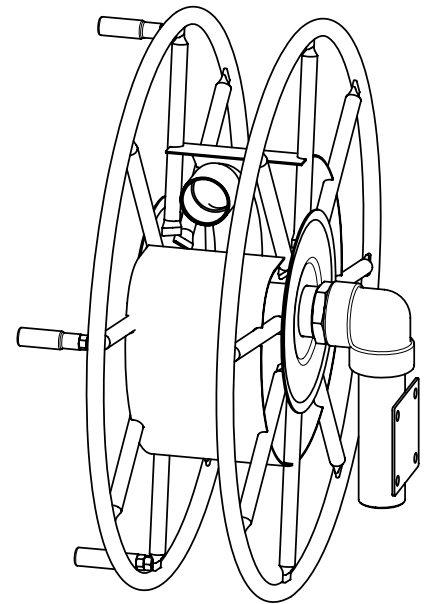
Supporto fisso laterale
Fixed side support



Raccordo uscita interno F.G2"
Internal out connection F.G2"



Cod.908.004.Z
Protezione disco (optional)
Disc protection (optional)



Codice Code	B A R	Lunghezza e diametro tubo consigliati Recommended hose length and diameter	Peso Weight	OPTIONAL
				Protezione disco Disc protection
700.050.M	50	10 m - Ø E.60	20.5 Kg	908.004.Z

Metri di tubo riavvolgibili calcolati su diversi diametri esterni in pollici e millimetri
Metres of hose, with can be rewinded, calculated on different external diameters in inches and millimeters

Ø 1"				Ø 1 1/4"				Ø 1 1/2"				Ø 2"																				
31	32	33	34	35	36	37	38	39	40	41	42	43	44	45	46	47	48	49	50	51	52	53	54	55	56	57	58	59	60	61	62	63
32	32	32	32	32	32	32	25	20	20	20	20	20	20	20	20	20	20	14	14	10	10	10	10	10	10	10	10	10	10	10	10	10