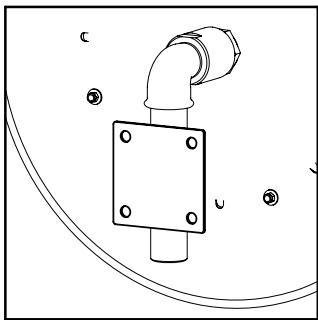
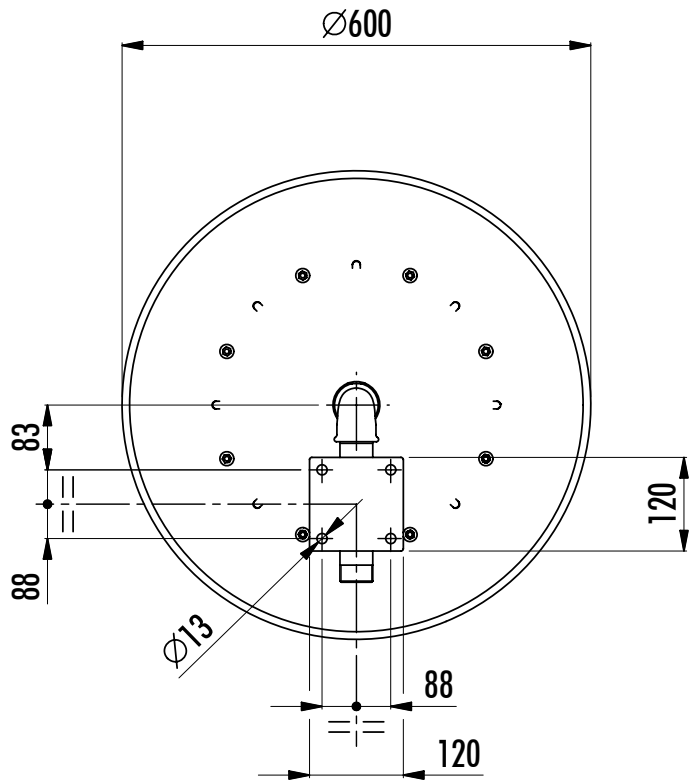
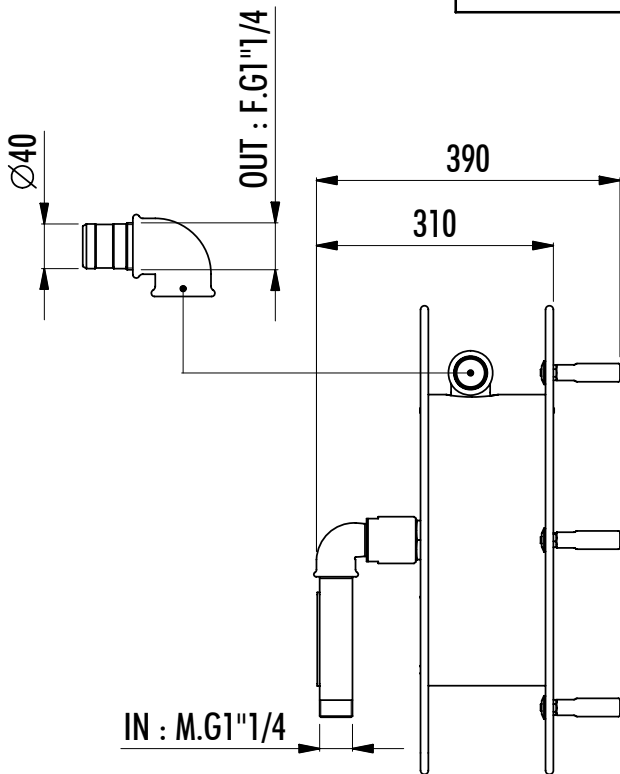
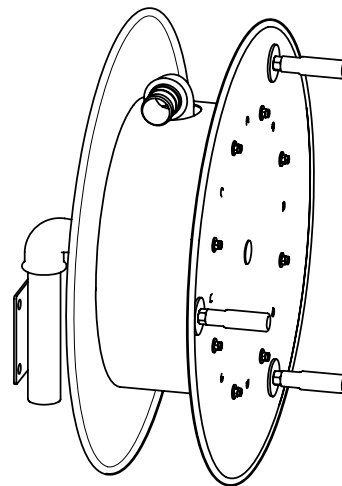


CASPER 40

VERSIONE : 01



Supporto fisso
Fixed support



Codice Code	B A R	Lunghezza e diametro tubo consigliati Recommended hose length and diameter	Metri di tubo riavvolgibili calcolati su diversi diametri esterni in pollici e millimetri Metres of hose, which can be rewinded, calculated on different external diameters in inches and millimeters																				Peso Weight					
			Ø 1"								Ø 1 1/4"								Ø 1 1/2"									
			29	30	31	32	33	34	35	36	37	38	39	40	41	42	43	44	45	46	47	48		49	50	51		
700.040.M	50	8 m - Ø E.50	28	28	23	16	16	16	16	16	16	12	12	12	12	12	12	8	8	8	8	8	8	8	8	8	5	13.9 Kg