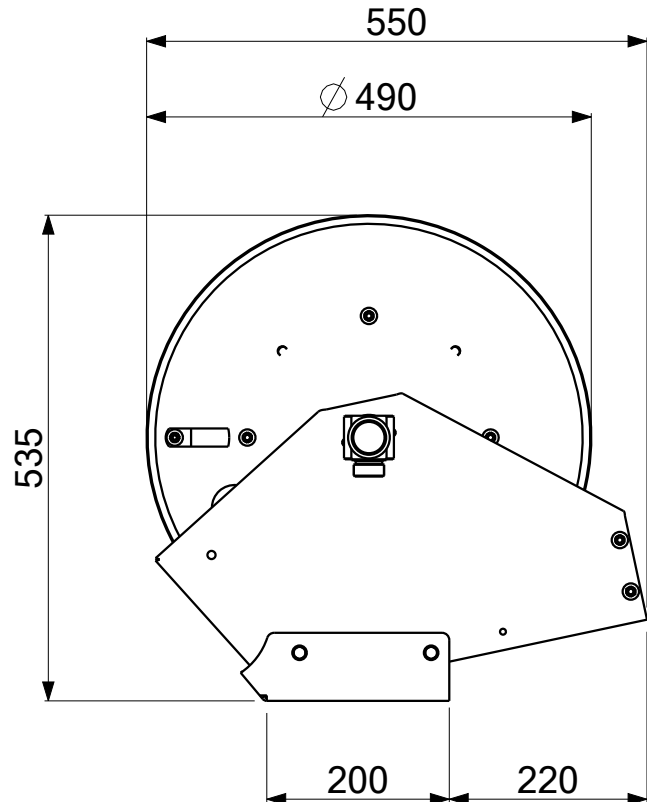
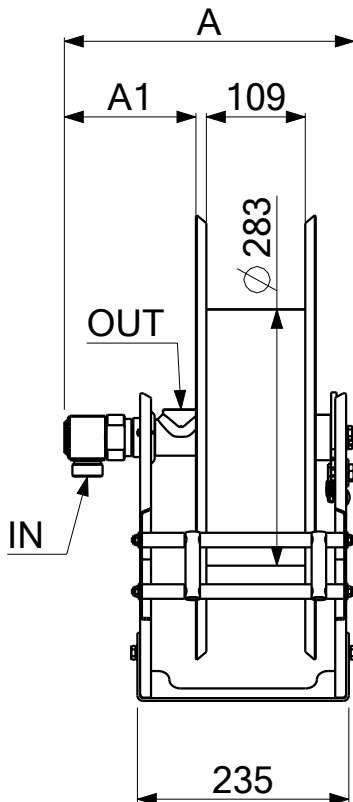
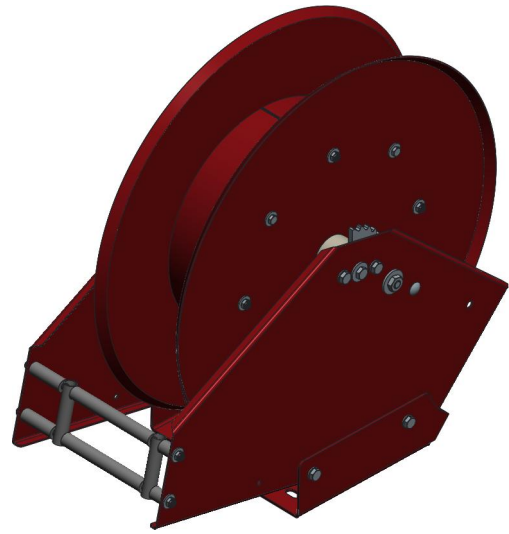
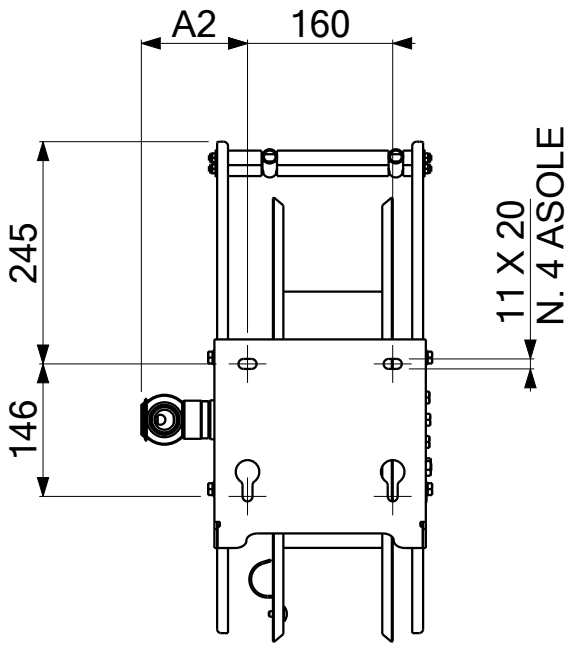
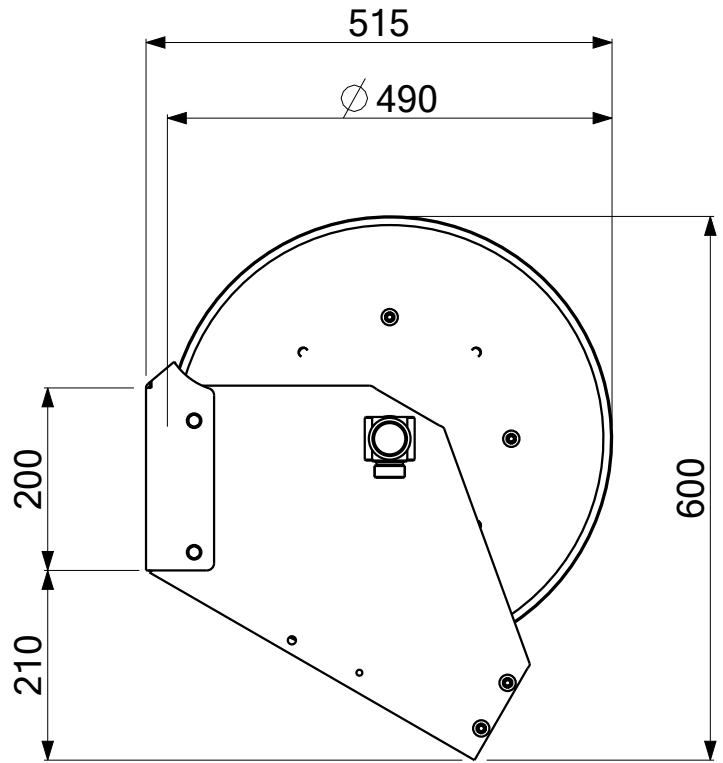
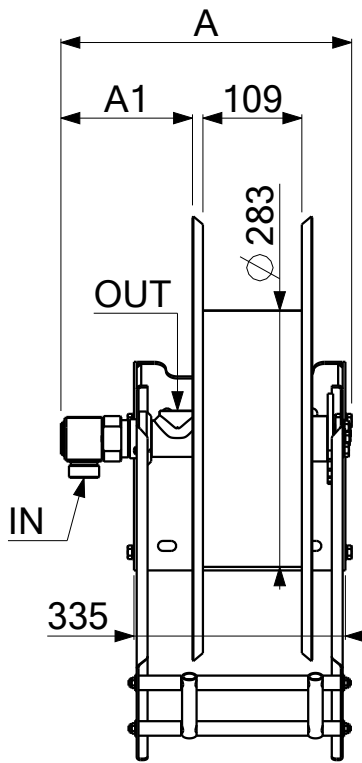
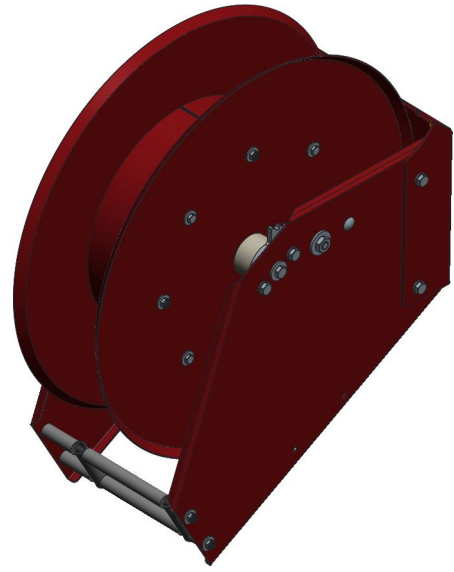
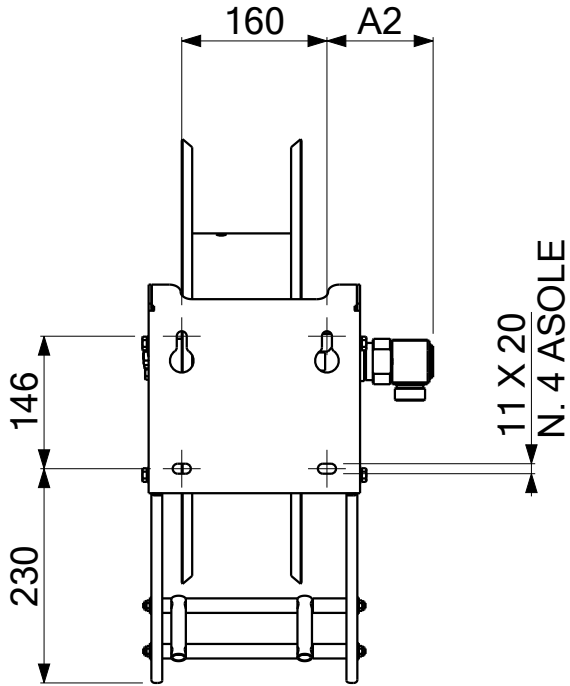


AUTO A3 - POS. A (REV. A)



Codice <i>Code</i>	Lunghezza e diametro tubo consigliati <i>Recommended hose length and diameter</i>	Raccordi <i>Connection</i>		Pressione <i>Pressure</i>	Temperatura massima <i>Maximum temperature</i>	Dimensioni <i>Dimensions (mm)</i>			<i>Peso</i> <i>Weight</i> kg
		IN	OUT			A	A1	A2	
510.008.A	10m - $\varnothing 1"$ 15m - $\varnothing 3/4 / 5/8$	M 1"	F 1"	200	120	320	145	115	19
511.008.A	10m - $\varnothing 1"$ 15m - $\varnothing 3/4$	F 1"	F 1"	P.4 30	80	310	135	105	

AUTO A3 - POS. B (REV. A)



Codice <i>Code</i>	Lunghezza e diametro tubo consigliati <i>Recommended hose length and diameter</i>	Raccordi <i>Connection</i>		Pressione <i>Pressure</i>	Temperatura massima <i>Maximum temperature</i>	Dimensioni <i>Dimensions (mm)</i>			<i>Peso</i> <i>Weight</i> kg
		IN	OUT			bar	°C	A	
510.008.A	10m - Ø 1" 15m - Ø 3/4 / 5/8	M 1"	F 1"	200	120	320	145	115	19
511.008.A	10m - Ø 1" 15m - Ø 3/4	F 1"	F 1"	P.5 30	80	310	135	105	