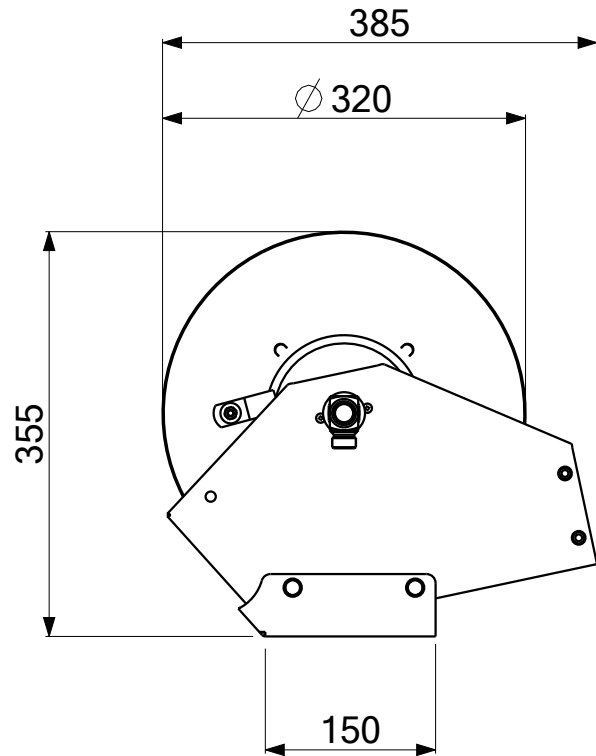
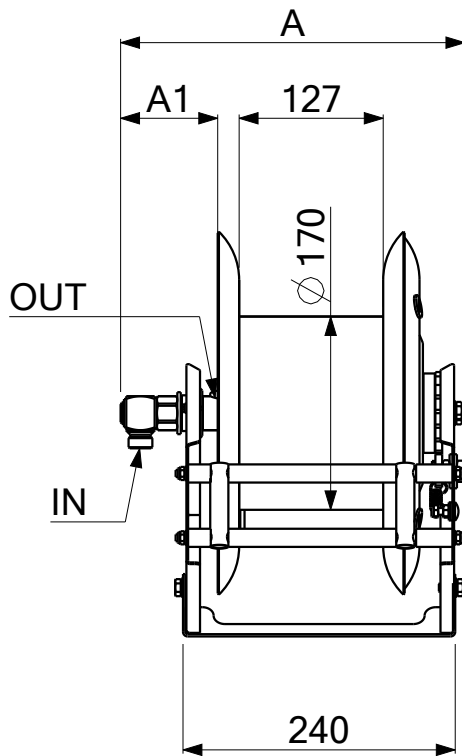
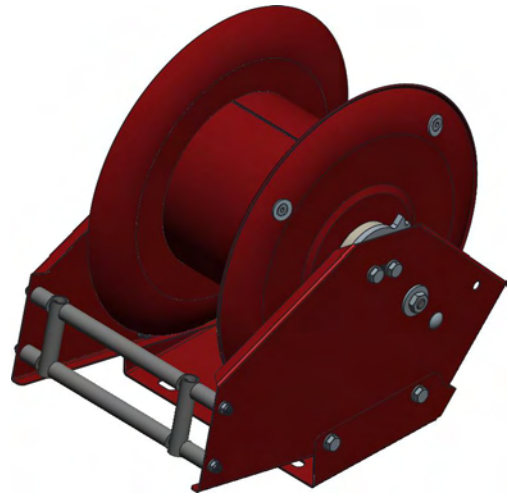
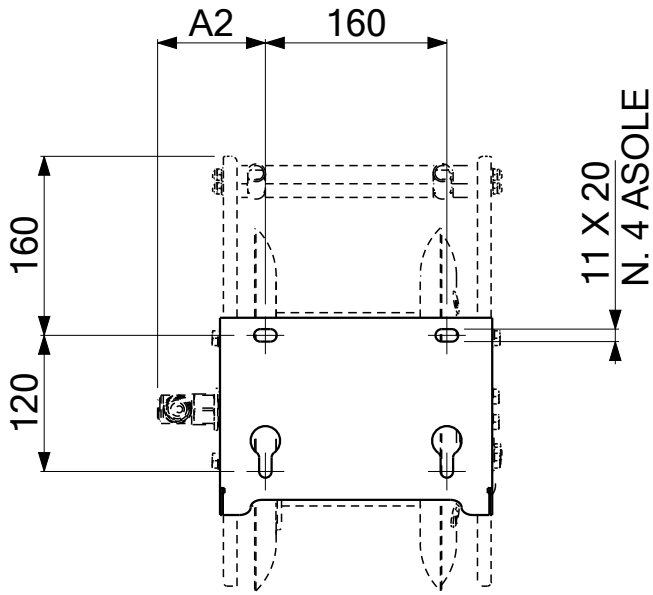


# AUTO A1/X1 -POS. A

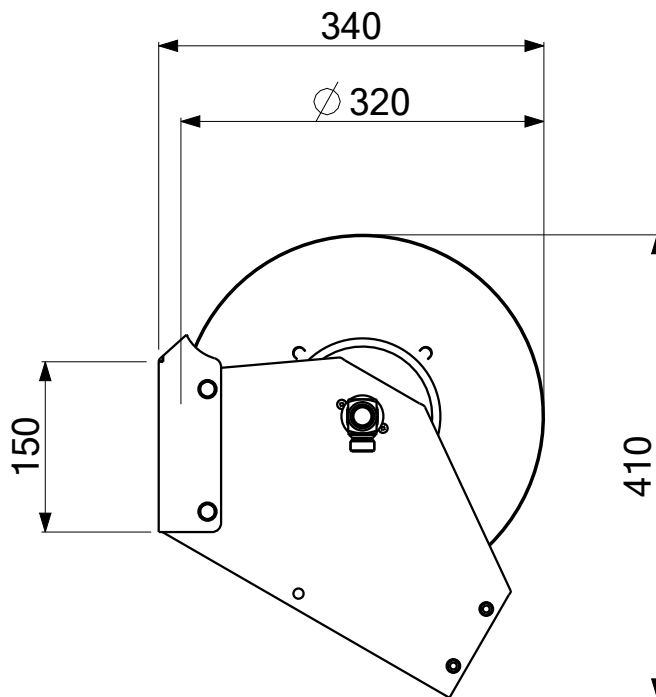
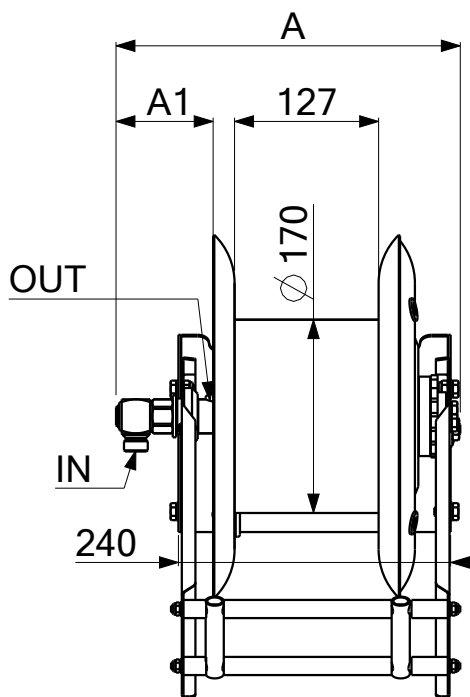
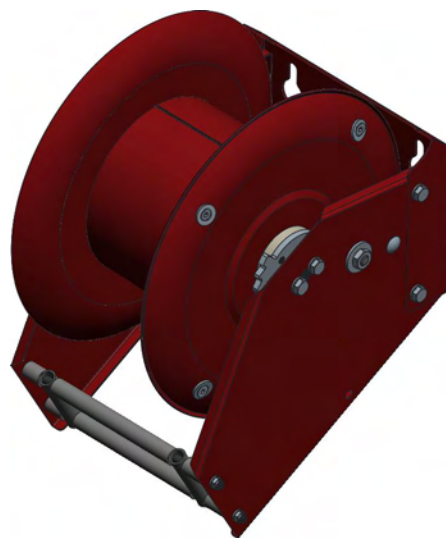
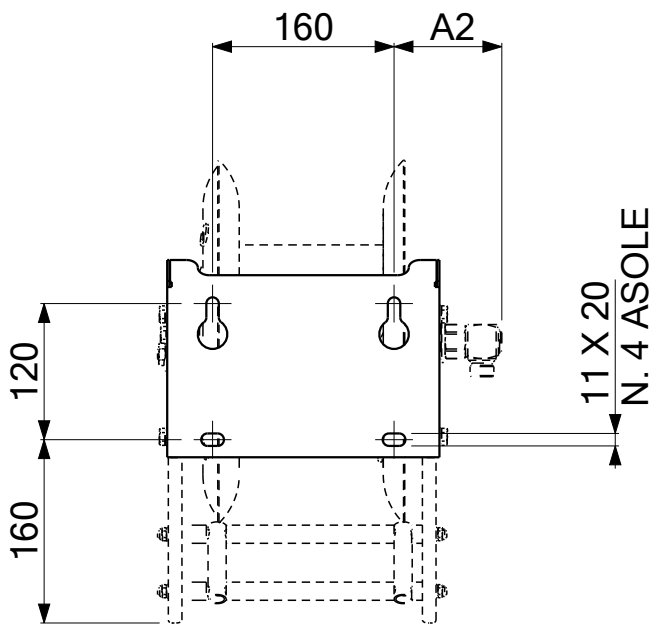
## ( REV. B )



Codice <i>Code</i>	Materiale <i>Material</i>	Lunghezza e diametro tubo consigliati <i>Recommended hose length and diameter</i>	Raccordi <i>Connection</i>		Pressione <i>Pressure</i>	Temperatura massima <i>Maximum temperature</i>	Dimensioni <i>Dimensions (mm)</i>			Peso <i>Weight</i>
			IN	OUT			A	A1	A2	
500.010.A	Acciaio verniciato <i>Painted steel</i>	15 m - $\varnothing$ 1/2 - 3/8 - 5/16	M 1/2 P.4	F 3/8	250	120	305	90	95	14
500.010.X	Acciaio inox AISI 304 <i>AISI 304 Stainless steel</i>				350	120				
501.010.A	Acciaio verniciato <i>Painted steel</i>	15 m - $\varnothing$ 1/2 - 5/8	F 1/2	20	80	300	85	90		

# AUTO A1/X1 -POS. B

( REV. B )



Codice <i>Code</i>	Materiale <i>Material</i>	Lunghezza e diametro tubo consigliati <i>Recommended hose length and diameter</i>	Raccordi <i>Connection</i>		Pressione <i>Pressure</i>	Temperatura massima <i>Maximum temperature</i>	Dimensioni <i>Dimensions (mm)</i>			Peso <i>Weight</i>
			IN	OUT			A	A1	A2	
500.010.A	Acciaio verniciato <i>Painted steel</i>	15 m - $\phi$ 1/2 - 3/8 - 5/16	M 1/2 P.5	F 3/8	250	120	305	90	95	14
500.010.X	Acciaio inox AISI 304 <i>AISI 304 Stainless steel</i>				350	120				
501.010.A	Acciaio verniciato <i>Painted steel</i>	15 m - $\phi$ 1/2 - 5/8	F 1/2		20	80	300	85	90	