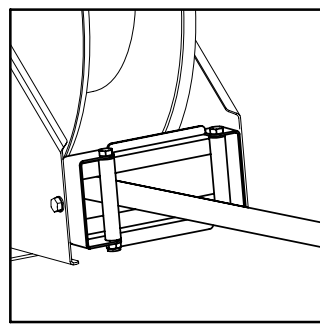
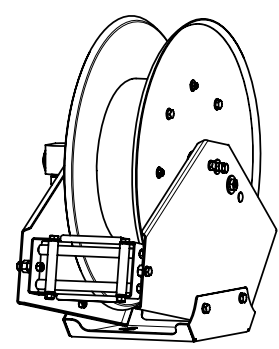
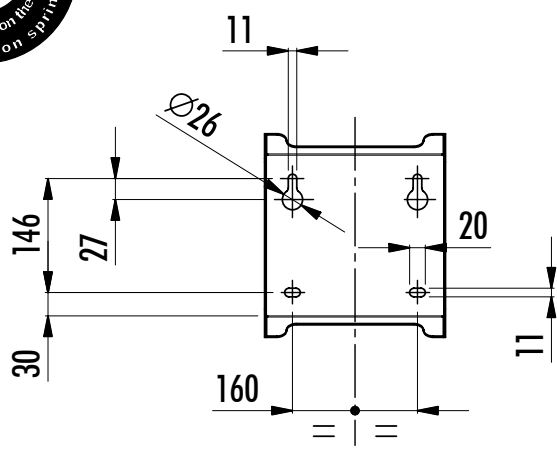
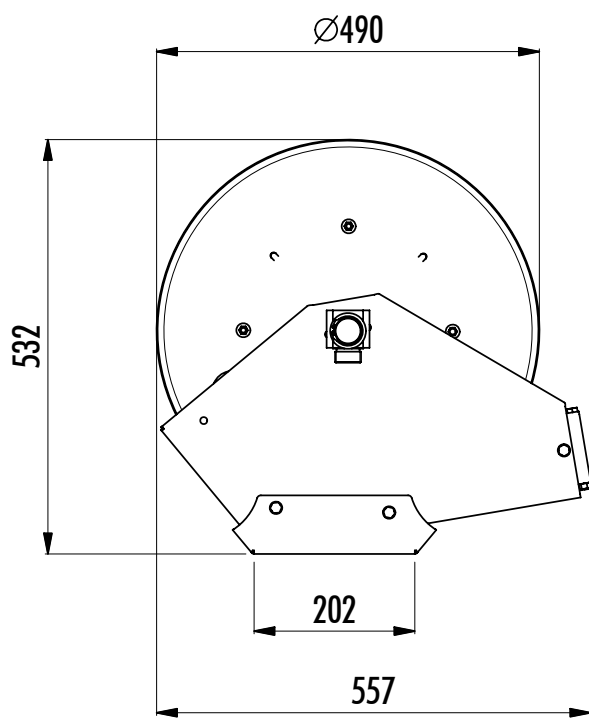
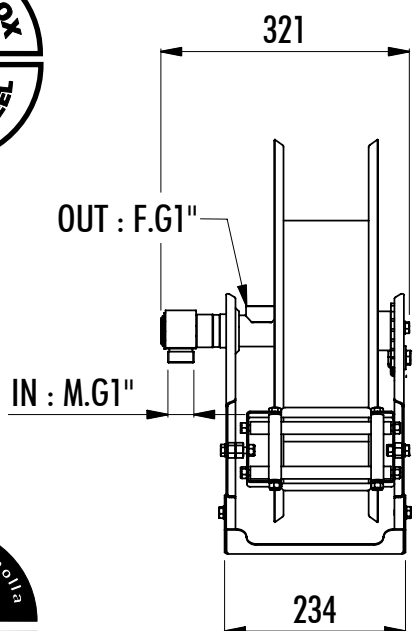
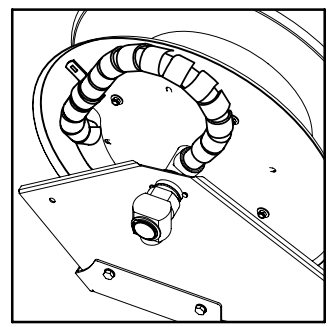


AUTOMATICO INOX POSIZIONE "A"

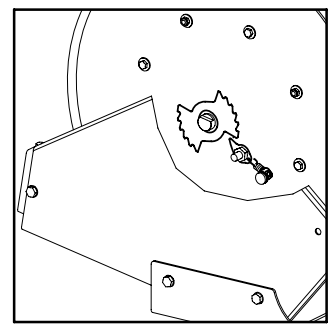
VERSIONE : 05



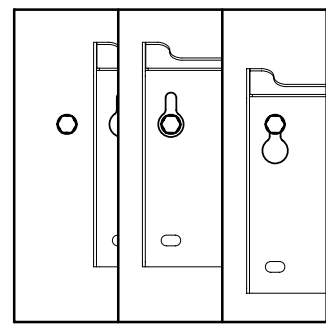
Rulli guidatubo orientabili
Swinging rolls with hose guide



Montaggio tubo facilitato
Easily installable hose



Sistema di bloccaggio rullo in acciaio
Steel reel stop

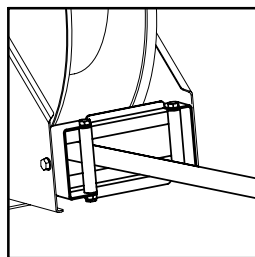
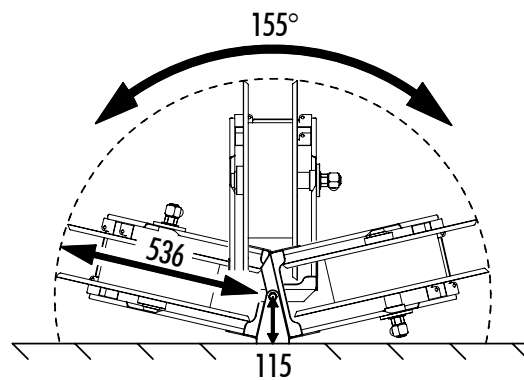
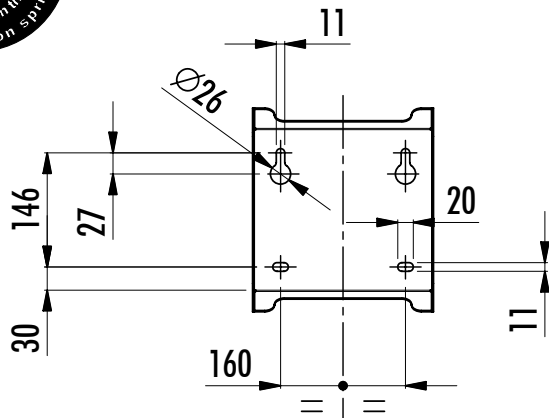
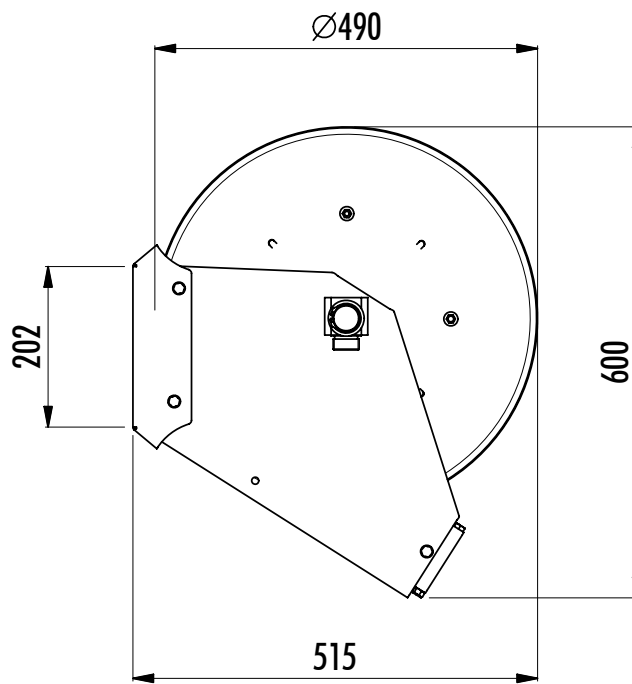
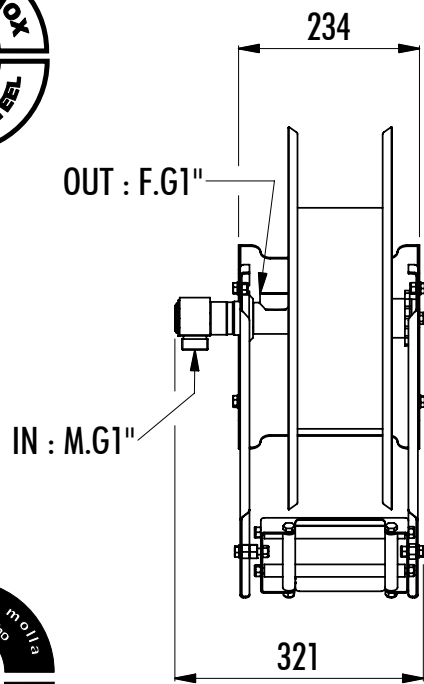


Asole di fissaggio facilitato
Slots for easy fastening

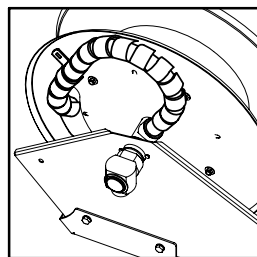
Codice Code	B A R	Lunghezza e diametro tubo consigliati Recommended hose length and diameter	Metri di tubo riavvolgibili calcolati su diversi diametri esterni in pollici e millimetri Metres of hose, which can be rewinded, calculated on different external diameters in inches and millimeters														Peso Weight	OPTIONAL
			Ø 3/4							Ø 1"								Staffa orientabile Swivel-brackets
			23	24	25	26	27	28	29	30	31	32	33	34	35	36		
510.008.X	200	10 m - Ø 1"	/	/	/	/	/	/	/	15	10	10	10	10	10	10	18 Kg	968.003.X
510.015.X	200	15 m - Ø 3/4	15	15	15	15	15	15	15	15	/	/	/	/	/	/	18 Kg	968.003.X

AUTOMATICO INOX POSIZIONE "B"

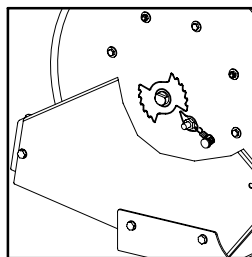
VERSIONE : 05



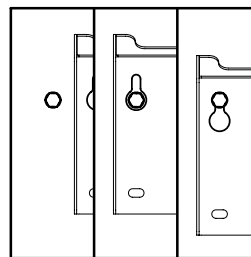
Rulli guidatubo orientabili
Swinging rolls with hose guide



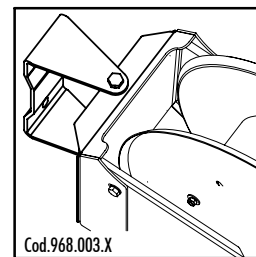
Montaggio tubo facilitato
Easily installable hose



Sistema di bloccaggio rullo in acciaio
Steel reel stop



Asole di fissaggio facilitato
Slots for easy fastening



Cod.968.003.X

Staffa orientabile (optional)
Swivel brackets (optional)

Codice Code	B A R	Lunghezza e diametro tubo consigliati Recommended hose length and diameter	Metri di tubo riavvolgibili calcolati su diversi diametri esterni in pollici e millimetri Metres of hose, witch can be rewinded,calculated on different external diameters in inches and millimeters														Peso Weight	OPTIONAL
			Ø 3/4							Ø 1"								Staffa orientabile Swivel-brackets
			23	24	25	26	27	28	29	30	31	32	33	34	35	36		
510.008.X	200	10 m - Ø 1"	/	/	/	/	/	/	/	15	10	10	10	10	10	10	18 Kg	968.003.X
510.015.X	200	15 m - Ø 3/4	15	15	15	15	15	15	15	15	/	/	/	/	/	/	18 Kg	968.003.X