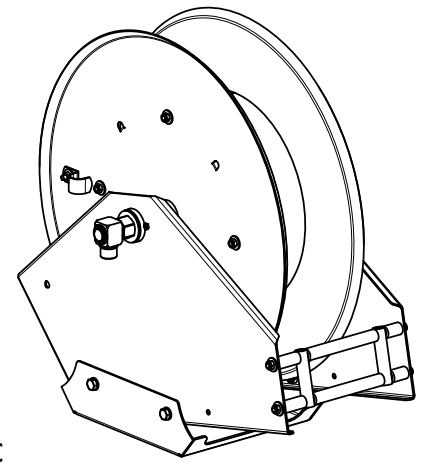
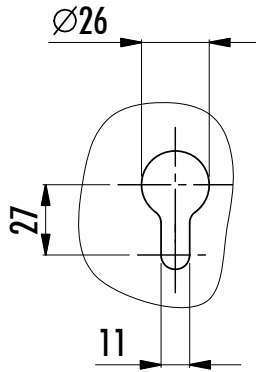
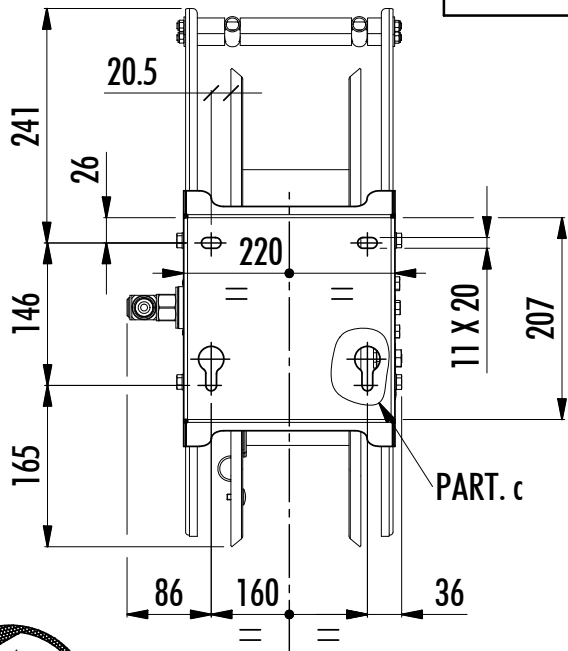
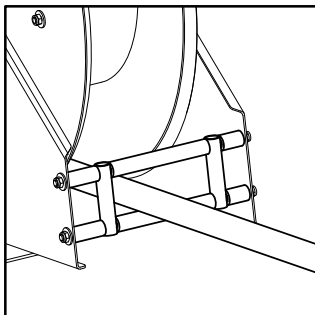
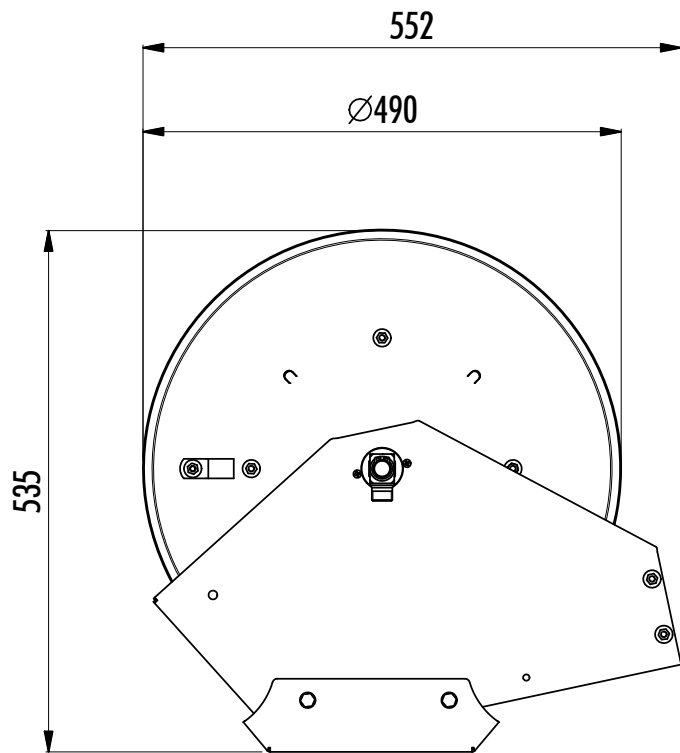
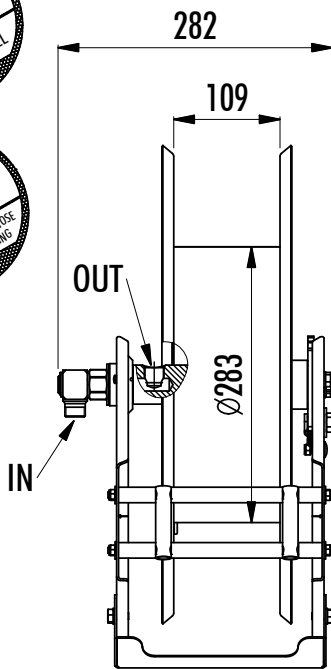


AUTO X2 - POS. A

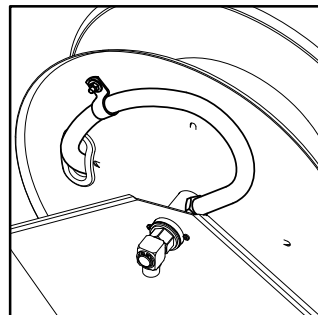
VERSIONE 07



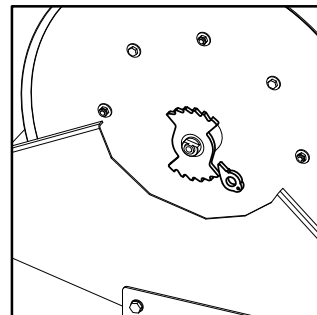
PART. c



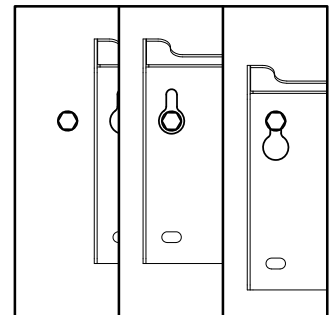
Rulli guidatubo
Rolls with hose guide



Montaggio tubo facilitato
Easily installable hose



Sistema di bloccaggio rullo in acciaio
Steel reel stop

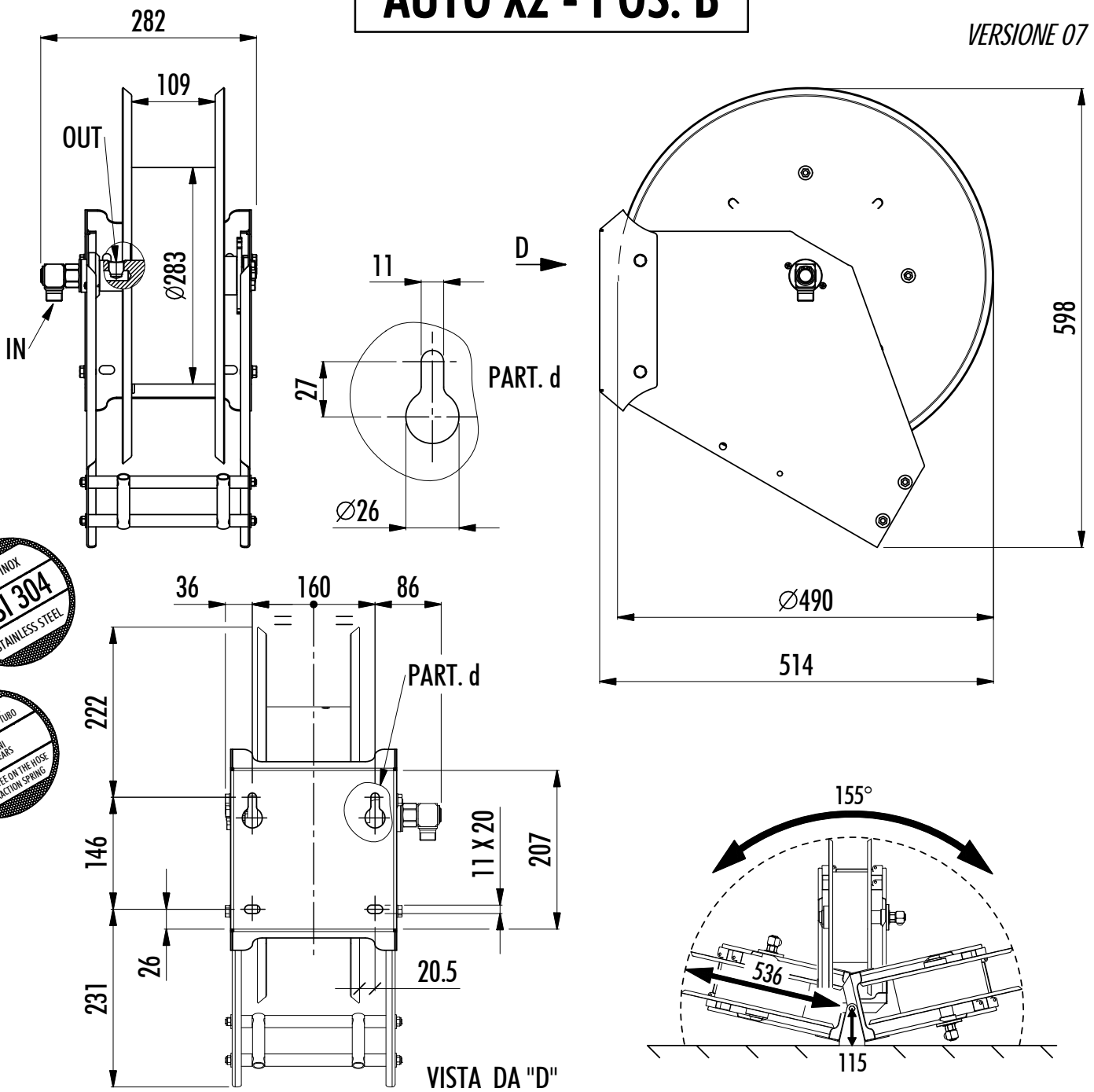


Asole di fissaggio facilitato
Slots for easy fastening

Codice Code	B A R	Lunghezza e diametro tubo consigliati Recommended hose length and diameter	Raccordi Connections		Metri di tubo riavvolgibili calcolati su diversi diametri esterni in pollici e millimetri Metres of hose, with can be rewinded, calculated on different external diameters in inches and millimeters										Peso Weight	OPTIONAL										
			IN	OUT	Ø 5/16					Ø 3/8							Ø 1/2					Ø 5/8				
					15	16	17	18	19	20	21	22	23	24			25									
500.015.X	350	15 m - Ø 1/2	M.G1/2	F.G1/2	/	/	17	18	18	20	20	20	18	17	17	17.8 Kg	/									
500.020.X	350	25 m - Ø 3/8 25 m - Ø 1/2	M.G1/2	F.G1/2	24	26	26	26	27	27	27	27	18	17	17	21 Kg	/									

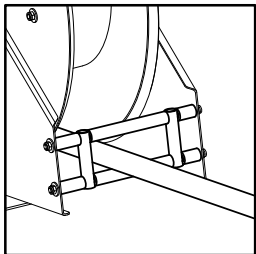
AUTO X2 - POS. B

VERSIONE 07

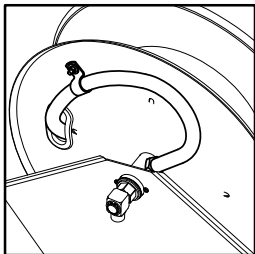


ACCIAIO INOX
ANSI 304
STAINLESS STEEL

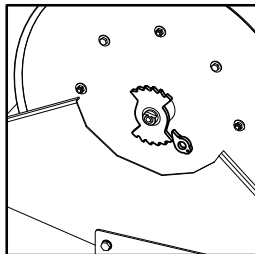
GARANZIA SULLA
MOLLA DI RIENTRO
PER 4 ANNI
4 YEARS
WARRANTY ON THE HOSE
RETRACTION SPRING



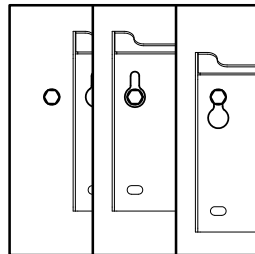
Rulli guidatubo
Rolls with hose guide



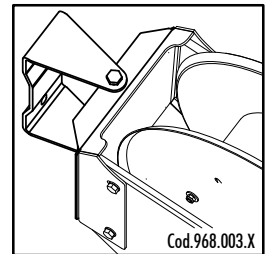
Montaggio tubo facilitato
Easily installable hose



Sistema di bloccaggio rullo in acciaio
Steel reel stop



Asole di fissaggio facilitato
Slots for easy fastening



Staffa orientabile (optional)
Swivel brackets (optional)

Cod.968.003.X

Codice Code	B A R	Lunghezza e diametro tubo consigliati Recommended hose length and diameter	Raccordi Connections		Metri di tubo riavvolgibili calcolati su diversi diametri esterni in pollici e millimetri Metres of hose, which can be rewinded, calculated on different external diameters in inches and millimeters										Peso Weight	OPTIONAL	
			IN	OUT	Ø 5/16		Ø 3/8		Ø 1/2		Ø 5/8		Staffa orientabile Swivel brackets				
					15	16	17	18	19	20	21	22		23		24	25
500.015.X	350	15 m - Ø 1/2	M.G1/2	F.G1/2	/	/	17	18	18	20	20	20	18	17	17	17.8 Kg	968.003.X
500.020.X	350	25 m - Ø 3/8 25 m - Ø 1/2	M.G1/2	F.G1/2	24	26	26	26	27	27	27	27	18	17	17	21 Kg	968.003.X