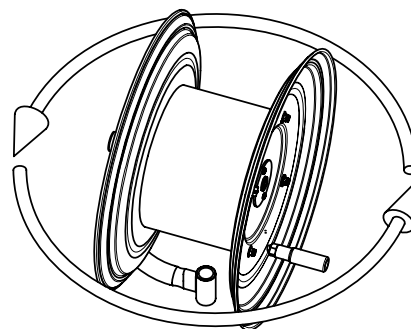
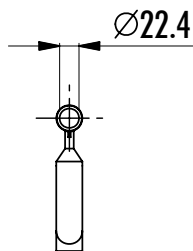
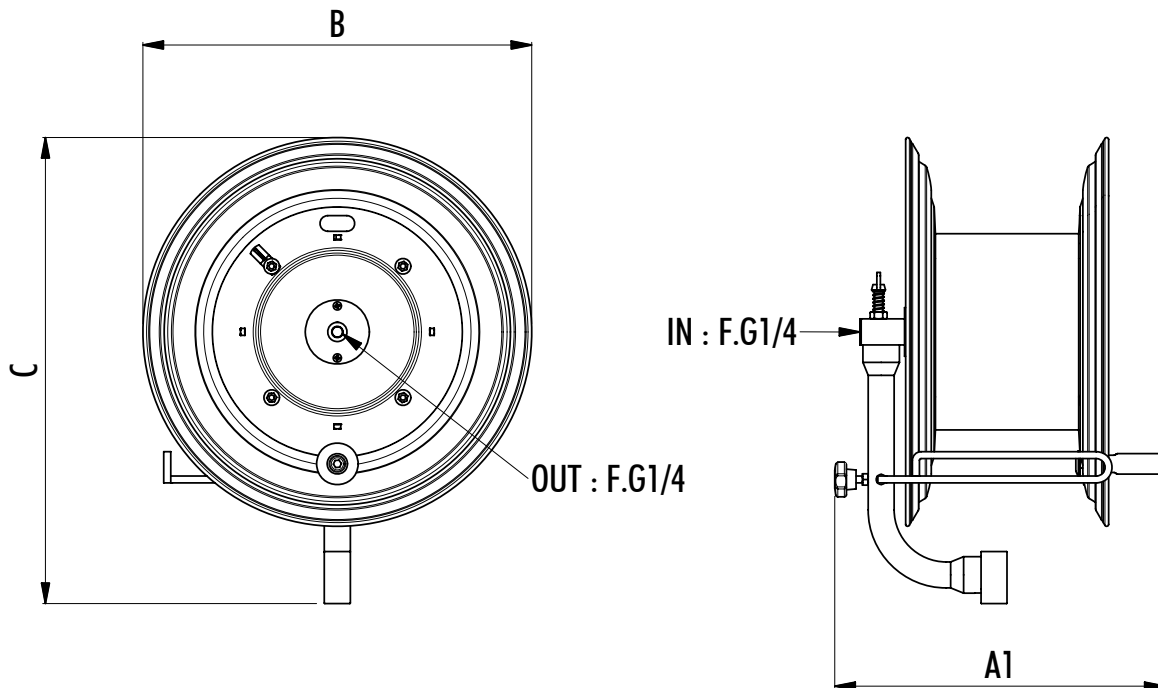
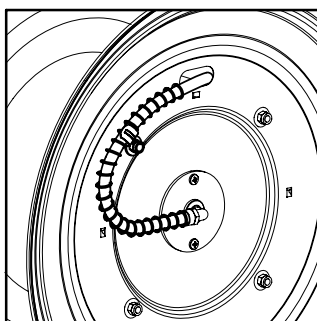


ARIA

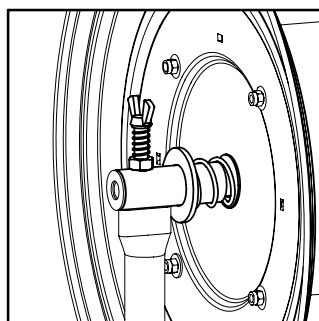
VERSIONE : 01



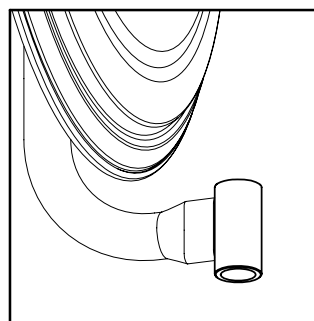
Ingombro di rotazione \varnothing "G"
Overall dimension of rotation \varnothing "G"



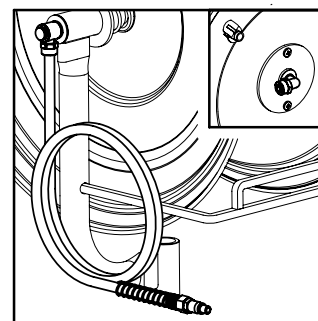
Montaggio tubo facilitato
Easily installable hose



Molla frizione e Bloccaggio rullo
Spring clutch and Reel stop



Supporto piroettante
Swivel support



Kit aria (optional)
Air kit (optional)

Modello <i>Model</i>	Codice <i>Code</i>	BAR	Lunghezza e diametro tubo consigliati <i>Recommended hose length and diameter</i>	Dimensioni <i>Dimensions</i>				OPTIONAL		Peso <i>Weight</i>
				A1	B	C	D	KIT ARIA		
								\varnothing 6x8	\varnothing 8x10	
BABY	600.050.M	30	50 m - \varnothing 8x10 100 m - \varnothing 6x8	335	381	469	425	958.004.M	958.005.M	4.2 Kg
MEDIO	600.100.M	30	100 m - \varnothing 8x10 150 m - \varnothing 6x8	380	448	537	520	958.004.M	958.005.M	5.4 Kg
GRANDE	600.150.M	30	150 m - \varnothing 8x10 200 m - \varnothing 6x8	480	448	537	565	958.004.M	958.005.M	6.4 Kg
AIR 600	600.250.M	30	250 m - \varnothing 8x10 350 m - \varnothing 6x8	600	678	683	640	958.004.M	958.005.M	10.6 Kg