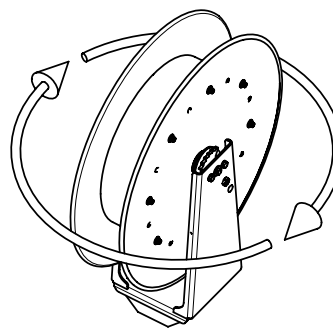
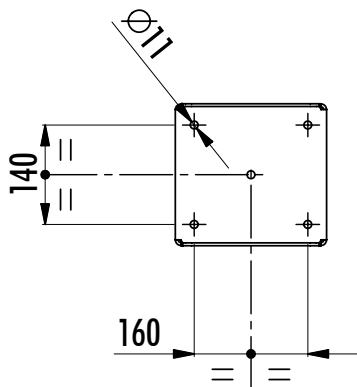
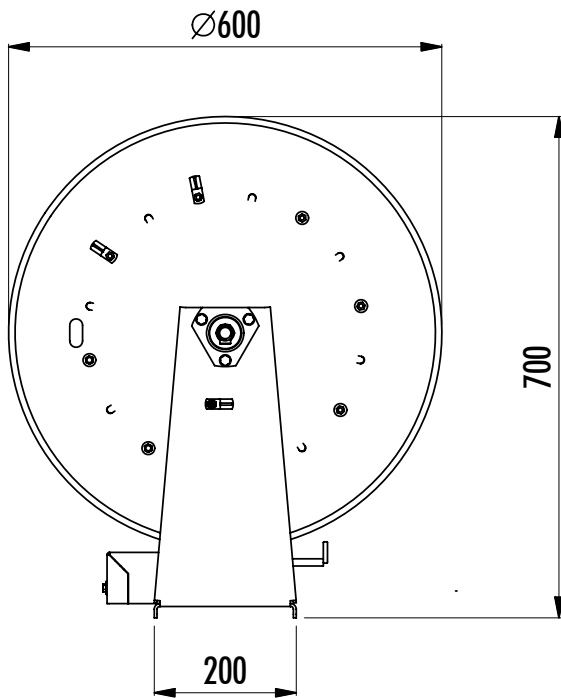
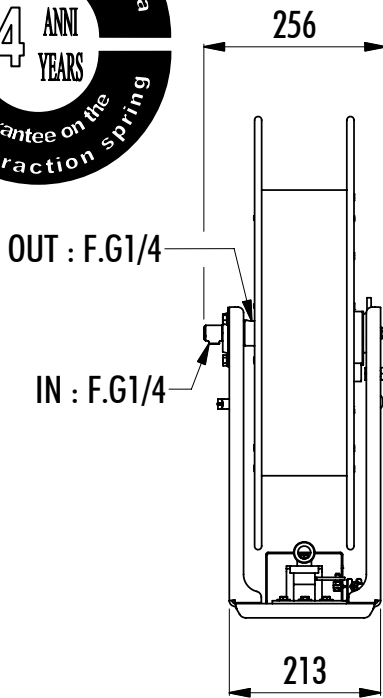
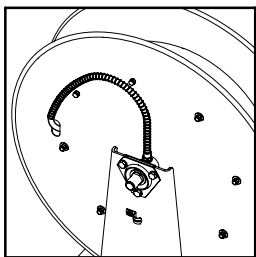


# AIR 600 A

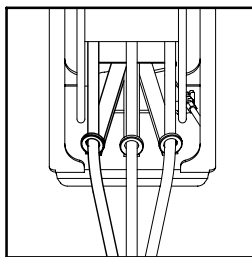
VERSIONE : 05



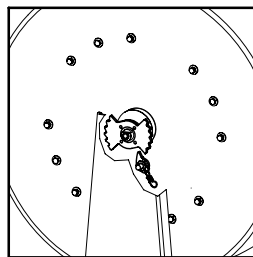
Ingombro di rotazione Ø610  
Overall dimension of rotation Ø610



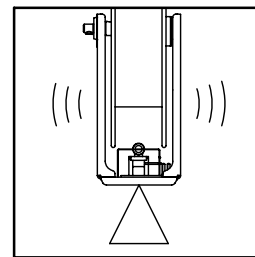
Montaggio tubo facilitato  
Easily installable hose



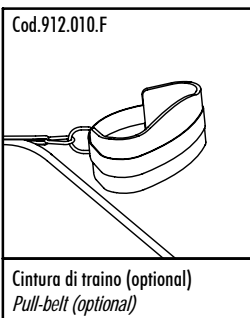
Guidatubo brevettato  
Patented hose-guide



Sistema di bloccaggio rullo in acciaio  
Steel reel stop

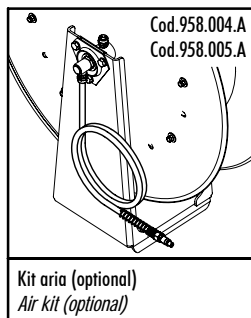


Avvolgitubo bilanciato  
Hose-reel balanced



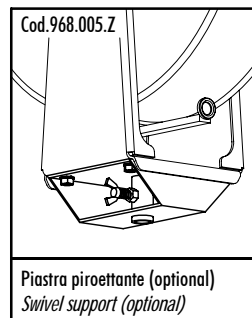
Cod.912.010.F

Cintura di traino (optional)  
Pull-belt (optional)



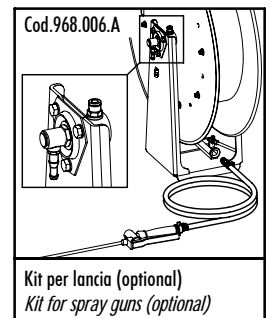
Cod.958.004.A  
Cod.958.005.A

Kit aria (optional)  
Air kit (optional)



Cod.968.005.Z

Piastra piroettante (optional)  
Swivel support (optional)



Cod.968.006.A

Kit per lancia (optional)  
Kit for spray guns (optional)

Codice Code	BAR		Lunghezza e diametro tubo consigliati Recommended hose length and diameter		Metri di tubo riavvolgibili calcolati su diversi diametri esterni in pollici e millimetri Metres of hose, with can be rewinded, calculated on different external diameters in inches and millimeters							Peso Weight	OPTIONAL				
	Aria Air	Acqua Water	Aria Air	Acqua Water	6	7	8	9	10	11	12		Cintura di traino Pull-belt	PER ARIA		Piastra piroettante Swivel support	PER ACQUA
600.100.A	35	35	100 m - Ø8x10 100 m - Ø6x8	100 m - Ø6x8	98	100	101	104	106	110	112	31.7 Kg	912.010.F	958.004.A	958.005.A	968.005.Z	968.006.A